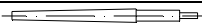


Настоящая инструкция определяет комплект поставки офисного кресла Перфект, типа ГТР, порядок сборки, указания по использованию и эксплуатации. В зависимости от типа кресла дизайн-конструкция составных частей кресла может отличаться от рисунка. При получении офисного кресла на складе необходимо полностью проверить комплектность получаемых деталей.

Комплект поставки

№ поз.	Наименование	Кол-во, шт.	Примечание
1.	Сиденье	1	
2.	Спинка	1	
3.	Крестовина	1	
4.	Газпатрон	1	
5.	Кожух газпатрона	1	
6.	Ролик	5	
7.	Подлокотник	2	
8.	Пластина крепления спинки	1	Крепление спинки к механизму трансформации
9.	Механизм трансформации	1	
10.	Винт М8х55	3	Крепление спинки к механизму трансформации
11.	Винт М8х30	4	Крепление механизма трансформации к сиденью
12.	Винт М6х40	6	Крепление подлокотников к сиденью
13.	Шайба Ø24х2	3	К винтам М8х55
14.	Шайба Ø17х1,5	4	К винтам М8х30
15.	Шайба пружинная 8	3	К винтам М8х55
16.	Шайба Ø18х3	6	К винтам М6х40
17.	Ключ шестигранный 6	1	Для винтов М8
18.	Ключ шестигранный 5	1	Для винтов М6
	Инструкция по сборке и эксплуатации	1	

Порядок сборки

Рисунок №1



Сборку выполнять в соответствии с рисунками №1 и №2.

1. Ось ролика 6 с усилием установить в отверстие луча крестовины 3 по стрелке А до упора. В случае неправильной установки возможна поломка крестовины или ролика.
2. Надеть кожух 5 на газпатрон 4 и большим диаметром установить газпатрон в отверстие крестовины 3.

3. Крепить спинку к механизму трансформации (см. рисунок №3):

А) На винты 10 надеть шайбы пружинные 15 и шайбы 13;

Б) Совместить отверстия в спинке 2 с соответствующими отверстиями в механизме трансформации 9, наложив спинку на механизм;

В) На спинку приложить пластину крепления спинки, совместить крепежные отверстия в пластине и спинке.

Г) Вкрутить винты 10 с шайбами (пункт А) (мех-м трансформации – спинка – пластина крепления спинки).

4. Крепить сиденье 1 к механизму трансформации 9 четырьмя винтами 11 с шайбами 14, совместив отверстия в механизме трансформации с соответствующими отверстиями в сиденье.

5. Крепить подлокотники 7 к сиденью 1 шестью винтами 12 с шайбами 16 (по три на подлокотник), совместив отверстия в подлокотнике с соответствующими отверстиями в сиденье.

6. Собранный узел установить на газпатрон крестовины, совместив отверстие в механизме трансформации со штоком газпатрона.

Внимание! Все резьбовые соединения необходимо сперва наживить, затем зажимать!

Сборка закончена.

Рисунок №2

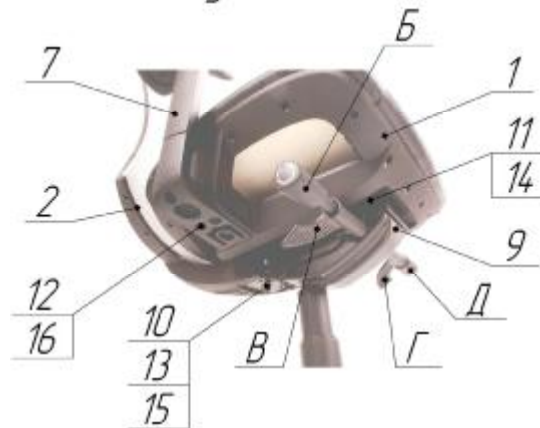
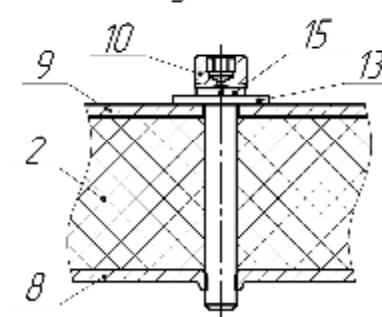


Рисунок №3



Регулировки

1. Высота сиденья регулируется с помощью ручки В управления газпатроном: при опускании нажать вверх на ручку В, а при поднятии сиденья - нажать вверх и привстать с кресла.
2. Угол наклона спинки меняется с помощью вращения ручек Б и Д управления спинкой: жесткость наклона спинки (эргономика спинки) регулируется ручкой Б, фиксируется спинка в заданном положении ручкой Д.
3. Регулировка сиденья на газпатроне вперед-назад регулируется нажатием ручки Г: нажать вверх, подвинуть сиденье, отпустить ручку.

Порядок предъявления претензий

1. В период гарантийного срока (12 месяцев со дня приобретения мебели) изготовитель устраняет дефекты производственного характера.
2. За механические повреждения, возникшие при транспортировании и хранении, изготовитель ответственности не несет.
3. Претензии по качеству и комплектности должны направляться покупателем в адрес изготовителя с обязательным приложением копии товарного чека.

Условия эксплуатации

Долговечность кресла зависит от способа его использования. Чтобы кресло прослужило Вам как можно дольше, пожалуйста, придерживайтесь следующих правил:

1. Неукоснительно следуйте инструкции по сборке кресла.
2. При сборке кресла проверяйте прочность конструкций и закрепляющих элементов.
3. Необходимо помнить, что каркасы кресел изготавливают из фанерных и пластиковых заготовок с использованием металлических элементов, поэтому во избежание деформации и ржавчины изделие следует оберегать от попадания влаги.
4. Эксплуатируйте кресло только в сухих отапливаемых помещениях.
5. Не допускайте ударов по креслу и любых других видов экстремальных нагрузок.
6. Не сидите на подлокотниках и не создавайте динамической нагрузки на них.
7. Не рекомендуется сидеть на кресле более чем одному человеку весом более 120 кг.
8. Старайтесь правильно и аккуратно пользоваться механизмами.
9. Нежелательно располагать кресло в непосредственной близости от отопительных приборов.
10. Не допускайте контакта изделия с открытым пламенем и нагрева выше 50°C.
11. Не ставьте на кресло предметы с острыми углами и краями, избегайте контакта с жесткими окружающими предметами.
12. Не допускайте попадания окрашивающих и растворяющих веществ.
13. Температура воздуха в помещении должна быть не ниже 2°C, относительная влажность 45-70%.
14. При доставке кресла в холодное время года, приступайте к его эксплуатации спустя сутки после нахождения в помещении с комнатной температурой.
15. Производите проверку механизмов, подтяжку крепежей и фиксирующих элементов кресла каждые полгода. Скрип в механизмах трансформации не является дефектом мебели.
16. Для ухода за креслом рекомендуется использовать пылесос и/или сухую химчистку, при этом правильно выбирайте средства, не применяйте растворители, ацетон, бензин и любые другие, не предназначенные для этих целей вещества.



ГАРАНТИЙНЫЙ ТАЛОН

Наименование _____

Гарантийный срок 12 месяцев.

Срок эксплуатации 3 года.

Для РБ:

Сертификат соответствия № ВУ/112 03.11. 018 03674

Выдан: РУП «Слуцкий ЦСМС»

Срок действия: по 01.03.2016

Для РФ:

Сертификат соответствия № РОСС ВУ.АЕ83.Н13586

Выдан: АНО «Юридическо-правовая компания «ПРОГРЕСС»

Срок действия: по 04.06.2016

Изготовитель: ИП ЗАО «БЕЛС»

Адрес: 225010, Республика Беларусь,

Брестская обл., Брестский р-н, М1, 25-ый км, 4.

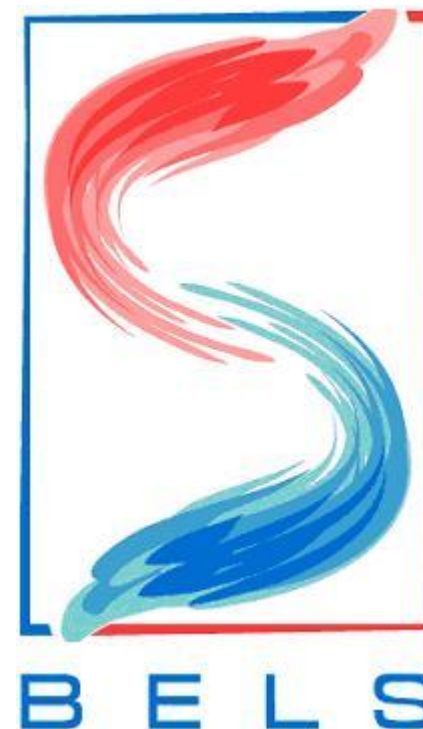
тел. (0162) 97 30 30, факс (0162) 97 30 33,

E-mail: bels@bels.ru.

Дата продажи _____

Печать фирмы продавца

Примечание



ИНСТРУКЦИЯ ПО СБОРКЕ И ЭКСПЛУАТАЦИИ КРЕСЛА «ПЕРФЕКТ»