

Настоящая инструкция определяет комплект поставки офисного дивана «Караван», порядок сборки и указания по использованию и эксплуатации. При получении офисного дивана на складе необходимо полностью проверить комплектность получаемых деталей.

Комплект поставки

№ п/п	Наименование	Кол-во, шт.				Примечание
		с подлокотниками	со спинкой	без спинки	угловой	
1	Сиденье	1	1	1	1	
2	Спинка	1	1	1	1	
3	Шпилька М10х250	4	2	-	3	
4	Стойка	4	2	-	3	
5	Заглушка нижняя	4	2	-	3	
6	Опора	4	4	4	4	
7	Шуруп 4х40	12	12	12	12	
8	Инструкция по сборке	1	1	1	1	

Порядок сборки

Сборку выполнять в соответствии с рисунком №1

Внимание! Все резьбовые соединения необходимо сперва наживить, затем зажимать!

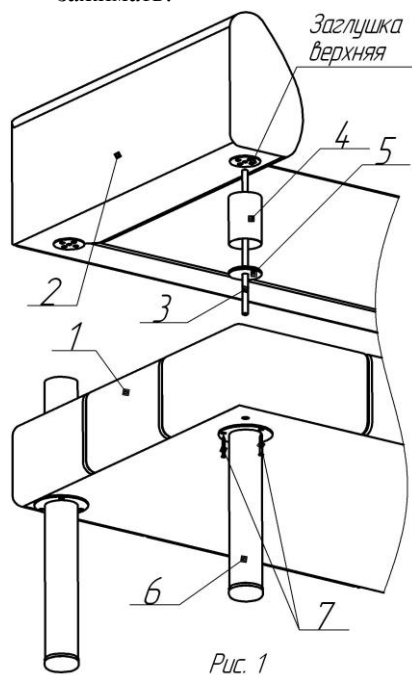


Рис. 1

По причине сложности аккуратной и правильной сборки изделия ее следует производить вдвоем или втроем!

1. Аккуратно, не повредив изделия, снимите упаковку, удалите скотч и упаковочный материал. Распакуйте фурнитуру. Убедитесь в наличии всей указанной фурнитуры
2. Переверните спинку. Наживите шпильки М10х280 (поз.3) в отверстия в заглушках верхних и зажмите.
3. Установите стойки (поз.4) и заглушки нижние (поз.5). Убедитесь, что стойки вошли в пазы обеих заглушек.
4. Аккуратно, не повредив материал изделия, вставьте шпильки в отверстия в сиденье (поз.1). Равномерно со всех углов надавливайте на сиденье до тех пор, пока заглушка нижняя не упрется в

материал сидения. При необходимости поправьте заглушки и стойки.

5. Наживите опоры (поз.6) на шпильки и вращайте опоры по часовой стрелке до тех пор, пока заглушка нижняя не прижмет материал сидения наполовину толщины мягкого элемента к каркасу. Проверьте равномерность сжатия материала с каждой стороны.
6. Переверните изделие и убедитесь в жесткости конструкции (при необходимости повторите процесс сборки, сильнее зажимая все резьбовые соединения)
7. Зафиксируйте опоры при помощи 12 шурупов 4х40 (поз.7) (3 шурупа на 3 отверстия в каждой опоре). Теперь диван готов к дальнейшей эксплуатации.

Порядок предъявления претензий

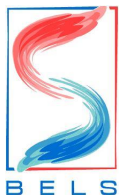
1. В период гарантийного срока (12 месяцев со дня приобретения мебели) изготовитель устраняет дефекты производственного характера.
2. За механические повреждения, возникшие при транспортировании и хранении, изготовитель ответственности не несет.
3. Претензии по качеству и комплектности должны направляться покупателем в адрес изготовителя с обязательным приложением копии товарного чека.

Условия эксплуатации

Долговечность дивана зависит от способа его использования. Чтобы диван прослужил Вам как можно дольше, пожалуйста, придерживайтесь следующих правил:

1. Необходимо помнить, что каркасы диванов изготавливают из фанерных и брусковых заготовок с использованием металлических элементов, поэтому во избежание деформации и ржавчины изделие следует оберегать от попадания влаги.
2. Эксплуатируйте диван только в сухих отапливаемых помещениях.
3. Не допускайте ударов по дивану и любых других видов экстремальных нагрузок.
4. Не садитесь на спинку, не становитесь ногами на мягкие элементы сидения.
5. Не рекомендуется располагать на диване более двух человек весом более 120 кг.
6. Нежелательно располагать диван в непосредственной близости от отопительных приборов.
7. Не допускайте контакта изделия с открытым пламенем и нагрева выше 50°C.
8. Не ставьте на диван предметы с острыми углами и краями, избегайте контакта с жесткими окружающими предметами.
9. Не допускайте попадания окрашивающих и растворяющих веществ.
10. Температура воздуха в помещении должна быть не ниже 2°C, относительная влажность 45-70%.
11. При доставке дивана в холодное время года, приступайте к его эксплуатации спустя сутки после нахождения в помещении с комнатной температурой.
12. Для ухода за диваном рекомендуется использовать пылесос и/или сухую химчистку, при этом правильно выбирайте средства, не применяйте растворители, ацетон, бензин и любые другие, не предназначенные для этих целей вещества.

Условия эксплуатации разработаны согласно ГОСТ 2.601-95.



ГАРАНТИЙНЫЙ ТАЛОН



Наименование _____

Гарантийный срок эксплуатации изделия 12 месяцев.

Срок службы изделия 3 года.

Сведения о регистрации декларации о соответствии:

Регистрационный номер декларации о соответствии:

ТС № RU Д-ВУ.АУ04.В.36028

Срок действия: по 18.02.2021

Зарегистрирована: ООО "Сертификация и экспертиза"

Адрес и телефон фирмы поставщика:

224004, Беларусь,

Брестская обл., Брестский р-н, М1, 25-ый км, 4.

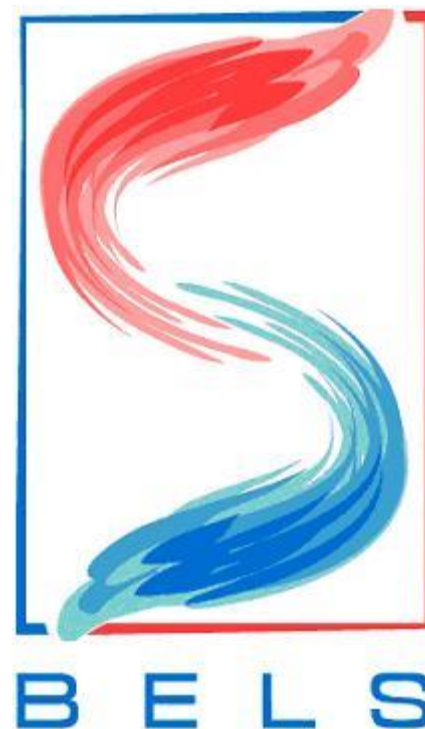
тел. (0162) 97 30 30, факс (0162) 97 30 33,

E-mail: bels@bels.ru.

Дата продажи _____.

Печать фирмы продавца

Примечание



ИНСТРУКЦИЯ ПО СБОРКЕ И ЭКСПЛУАТАЦИИ ДИВАНА «КАРАВАН»