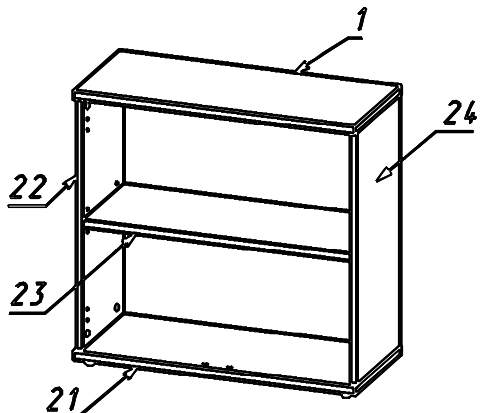
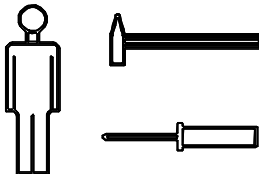


СХЕМА СБОРКИ

Шкаф 2-го уровня

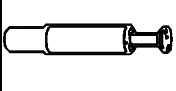

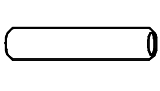


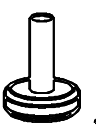





ВНИМАНИЕ! Фурнитура приобретенного вами набора может несколько отличаться от фурнитуры, указанной в инструкции, вследствие ее технического совершенствования. Обращаем также ваше внимание на то, что фабрика непрерывно занимается усовершенствованием выпускаемой продукции. Поэтому в отдельных случаях купленное вами изделие может иметь небольшое расхождение с инструкцией по сборке.

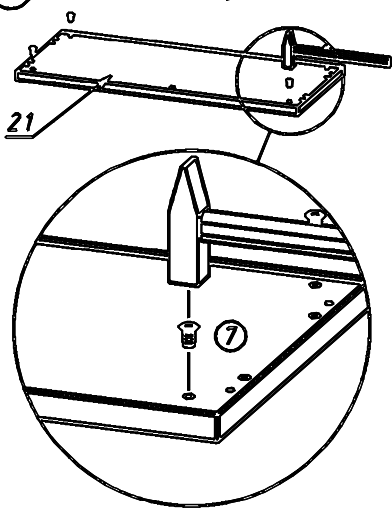


КОМПЛЕКТНОСТЬ ДЕТАЛЕЙ

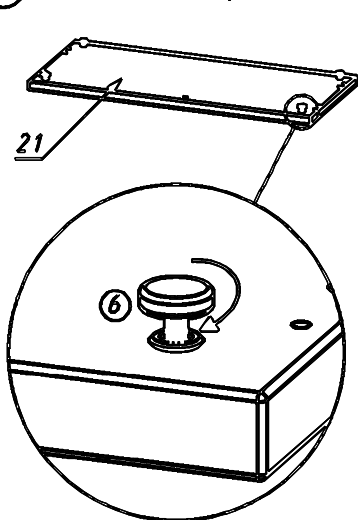
1. Крышка
2. Каркас шкафа 2-го уровня:
 - 2.1. Дно
 - 2.2. Боковая стенка
 - 2.3. Полка
 - 2.4. Задняя стенка

1 Стяжка (винт)  8 шт	2 Эксцентрик  8 шт	3 Шкант  8 шт
4 Стяжка (винт)  4 шт	5 Эксцентрик  4 шт	6 Опора  4 шт
7 Втулка  4 шт	8 Заглушка  8 шт	9 Заглушка  8 шт

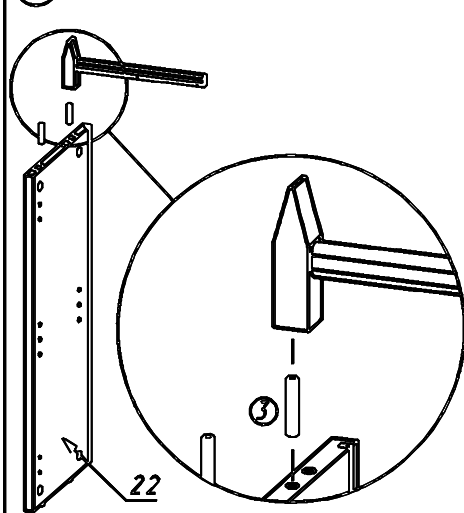
А Установка втулок



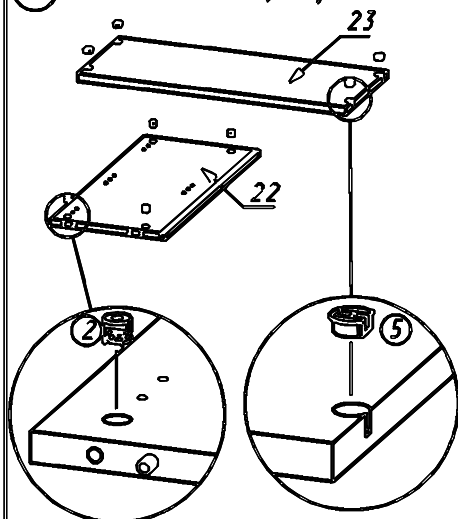
Б Установка опор



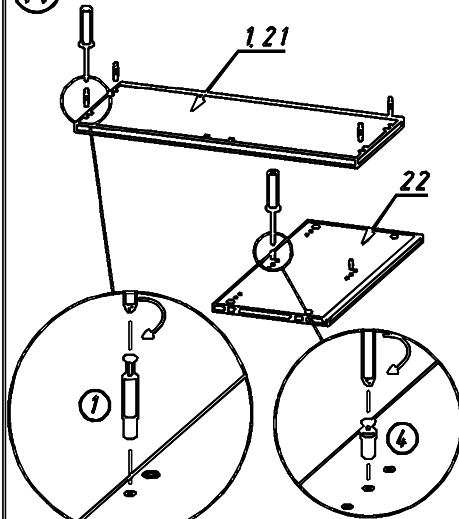
В Монтаж шкантов



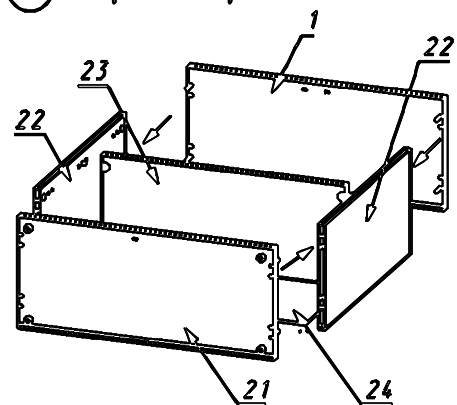
Г Установка эксцентриков



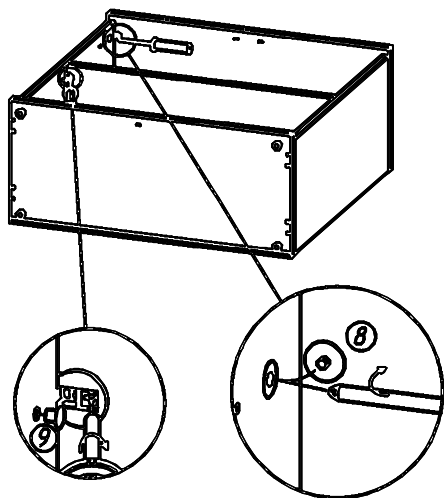
Д Установка винтов стяжек



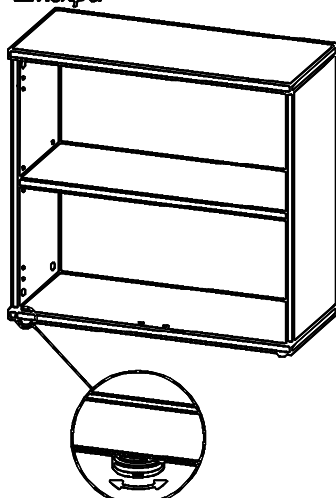
Е Сборка шкафа



Ж Фиксация



З Регулировка устойчивости шкафа

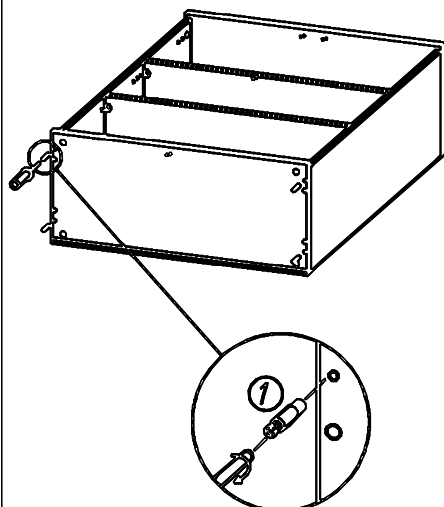


Из шкафов 2-го и 3-го уровня возможна сборка шкафа 5-го уровня.
Для сборки шкафа 5-го уровня соберите шкафы 2-го и 3-го уровня по приложенным схемам.

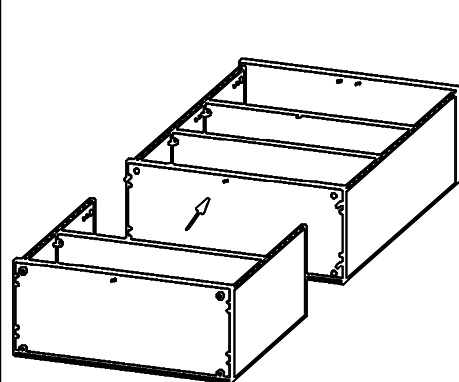
ВНИМАНИЕ!!!
Сборку шкафа 2-го уровня производить без установки верхней крышки 1. Сборку шкафа 3-го уровня произвести без установки втулок 7 и опорных ножек 6. Дальнейшую сборку производить по приведенной ниже схеме.

Схема сборки шкафа 5-го уровня

А Установка винтов стяжек



Б Сборка шкафа



В Фиксация

