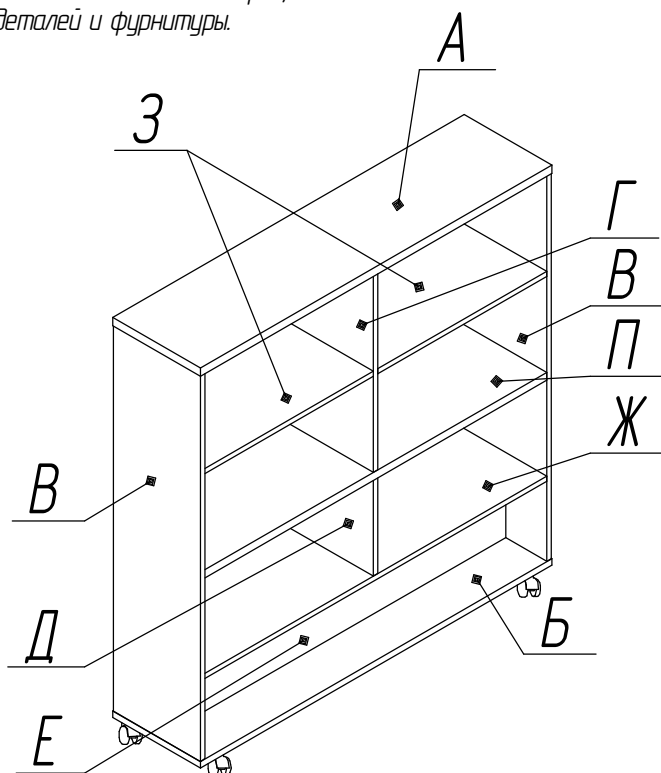


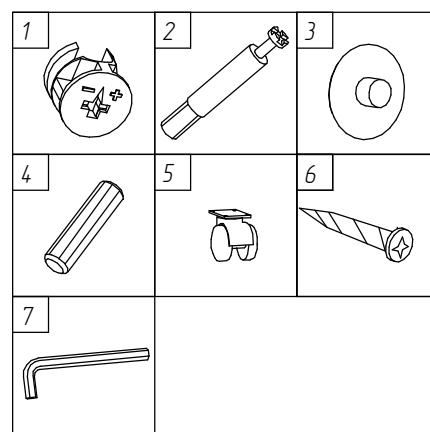
*Настоящая инструкция определяет порядок сборки  
и комплект поставки стеллажа приставного МВА-140.*

*Комплект поставки.*

*При получении стеллажа на складе необходимо полностью  
проверить комплектность получаемых деталей и фурнитуры.  
Сборку необходимо начинать с ознакомления со схемой сборки,  
в которой подробно указан состав деталей и фурнитуры.*



№ п/п	Наименование	Кол-во
A	Крышка стеллажа	1
Б	Венец нижний	1
В	Стенка боковая	2
Г	Перегородка вертикальная	1
Д	Перегородка вертикальная	1
Е	Перегородка вертикальная	1
Ж	Перегородка горизонтальная	1
З	Полка	2
П	Полка	1
1	Эксцентрик	38
2	Винт эксцентриковый Евро	38
3	Заглушка эксцентрика	38
4	Шкант мебельный 8x30	36
5	Ролики	6
6	Шуруп 3,5x16	24
7	Ключ шестигранный	1
8	Инструкция по сборке	1



## Порядок сборки

- 1 В отверстия 15x12 мм крышки стеллажа поз. А, стенок боковых поз. В, перегородки горизонтальной поз. Ж, полки поз. З, П, перегородок вертикальных поз. Д, Е вставить эксцентрики поз. 1.
- 2 В отверстия 5x12 венца нижнего поз. Б, стенок боковых поз. В, перегородки горизонтальной поз. Ж, полки поз. П, перегородок вертикальных поз. Г, Д, Е закрутить винты эксцентрикковые поз. 2.
- 3 В торцы стенок боковых поз В и перегородки горизонтальной поз Ж, перегородки вертикальной поз.Д, перегородки вертикальной поз.Г перегородки вертикальной поз.Е вбить шканты поз. 4.
- 4 На венец нижний поз. Б установить перегородку вертикальную поз. Е и стенки боковые поз. В. Установить перегородку поз. Ж. Эксцентрики поз. 1 повернуть по часовой стрелке, стянув детали между собой.
- 5 Установить перегородку поз. Д. Установить полку поз. П. Эксцентрики поз. 1 повернуть по часовой стрелке, стянув детали между собой.
- 6 Установить перегородку поз. Г и крышку поз А. Эксцентрики поз. 1 повернуть по часовой стрелке, стянув детали между собой.
- 7 Установить полки поз. З
- 8 Прикрутить к венцу нижнему поз. Б ролики поз. 5.  
Установить заглушки эксцентрика поз. 3.

**Гарантийный срок 18 месяцев со дня приобретения мебели.  
Срок эксплуатации 3 года**

### Порядок предъявления претензий.

1. В период гарантийного срока изготовитель устраняет дефекты производственного характера.
2. За механические повреждения, возникшие при транспортировании и хранении, изготовитель ответственности не несет.
3. Претензии по качеству и комплектности должны направляться покупателем в адрес изготовителя с обязательным приложением копии товарного чека и отметкой в гарантийном талоне о дате продажи.

Изготовитель: ИП «Ярочин Стиль» ООО

225003, Беларусь, Брестская область, Брестский район, М1, 25-ый км, 4.  
тел. +375-162-973-030, ф. +375-162-973-033, E-mail: [bels@bels.ru](mailto:bels@bels.ru)