

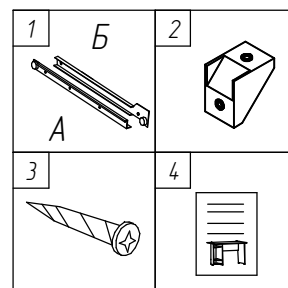
# Настоящая инструкция определяет комплект поставки и порядок сборки полки под клавиатуру РК500, РК570, РК640, ПК1-08, ПК2-06, ПК2-08.

При получении полки на складе необходимо полностью проверить комплектность получаемых деталей и фурнитуры.

Сборку необходимо начинать с ознакомления со схемой сборки, в которой подробно указан состав деталей и фурнитуры.

## Комплект поставки

№ п/п	Наименование	РК500, РК570, РК640 ПК2-06, ПК2-08	ПК1-08
A	Стойка полки выдвижной	2	-
B	Полка выдвижная	1	1
1	Направляющая роликовая	L=350мм-1кмпл.	L=400мм-1кмпл.
2	Уголок монтажный	6	-
3	Шуруп US 3.5x16	20	8
4	Инструкция по сборке	1	1

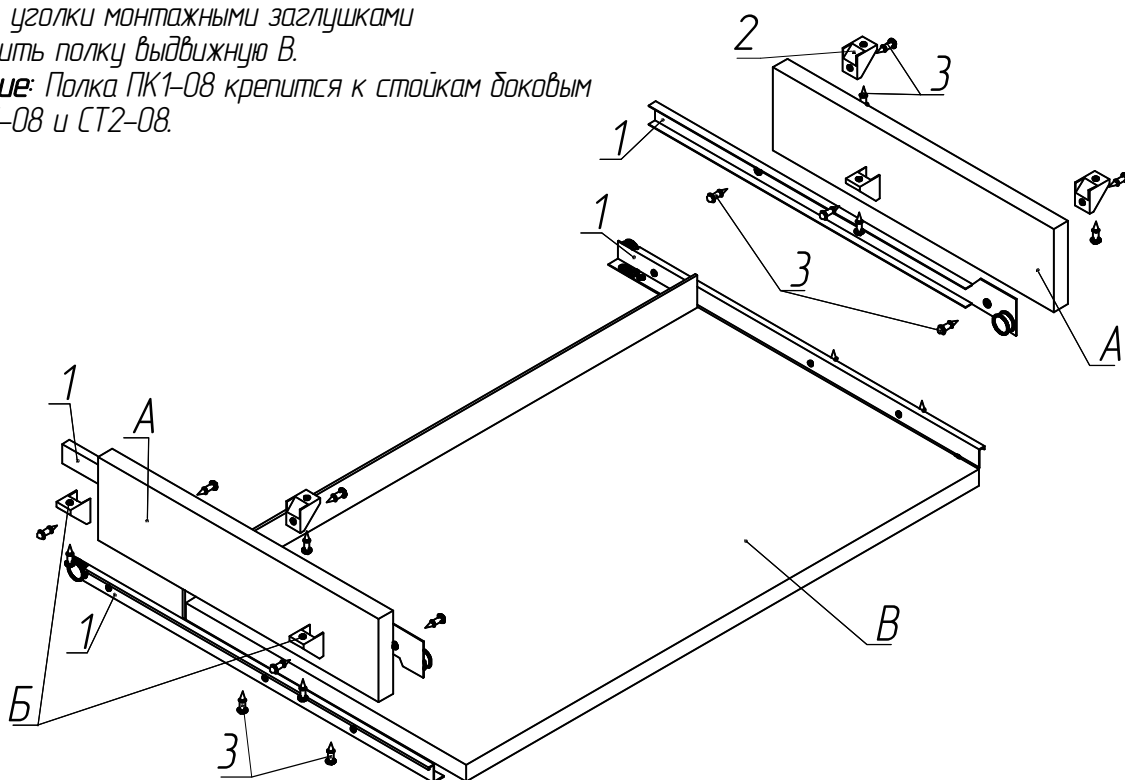


## Порядок сборки

Сборку выполнять в соответствии с рисунком.

1. К стойкам полки выдвижной поз.А шурупами поз.3 прикрутить направляющие роликовые поз.1 и уголки монтажные поз.2.
2. К полке выдвижной поз.В шурупами поз.3 прикрутить направляющие роликовые поз.1.
3. К крышке стола в удобном месте шурупами поз.3 прикрутить стойки параллельно друг другу на расстоянии, равном длине полки В плюс 25 мм. через отв. Б.
4. Закрыть уголки монтажными заглушками
5. Установить полку выдвижную В.

**Примечание:** Полка ПК1-08 крепится к стойкам боковым столом СТ1-08 и СТ2-08.



**Гарантийный срок 18 месяцев со дня приобретения мебели.  
Срок эксплуатации 3 года**

### Порядок предъявления претензий.

1. В период гарантийного срока изготовитель устраняет дефекты производственного характера.
2. За механические повреждения, возникшие при транспортировании и хранении, изготовитель ответственности не несет.
3. Претензии по качеству и комплектности должны направляться покупателем в адрес изготовителя с обязательным приложением копии товарного чека и отметкой в гарантийном талоне о дате продажи.

Изготовитель: ИП «Ярочин Стил» ООО

225003, Беларусь, Брестская область, Брестский район, М1, 25-ый км, 4.

тел. +375-162-973-030, ф. +375-162-973-033, E-mail: bels@bels.ru