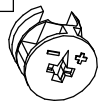
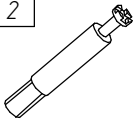
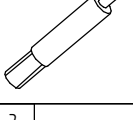
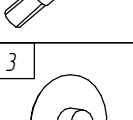
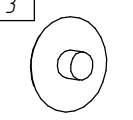
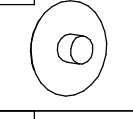
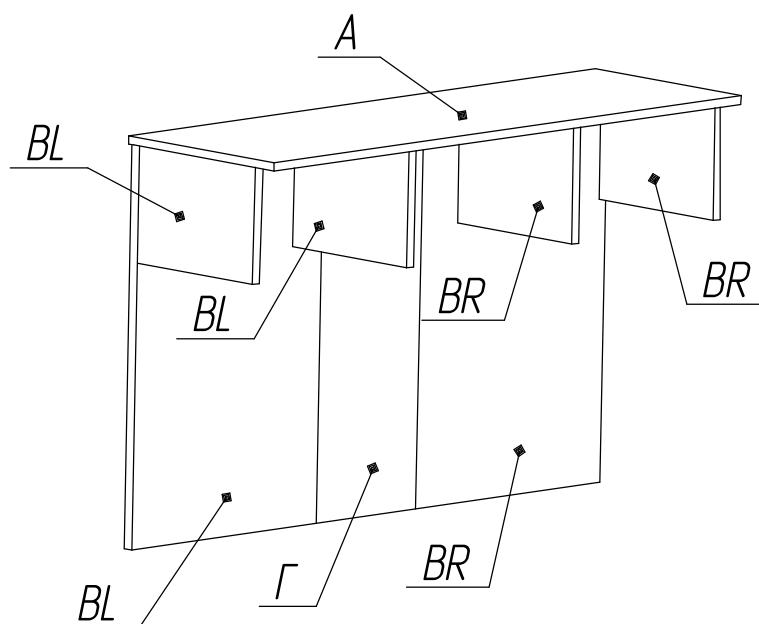


## Настоящая инструкция определяет порядок сборки и комплект поставки ресепшенов RS080, RS120, RS140, RS160.

При получении ресепшна на складе необходимо полностью проверить комплектность получаемых деталей и фурнитуры. Сборку необходимо начинать с ознакомления со схемой сборки, в которой подробно указан состав деталей и фурнитуры.

### Комплект поставки.

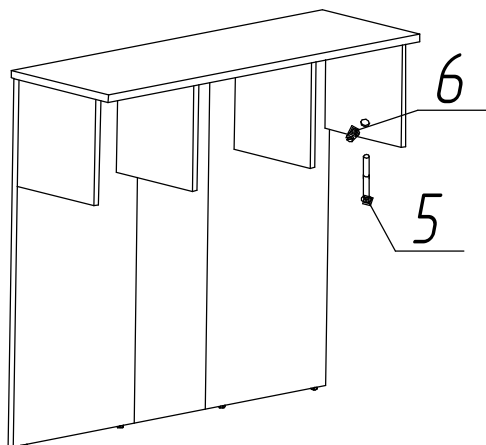
№ п/п	Наименование	RS080	RS120	RS140	RS160
1	 Крышка	800x350x28-1шт.	1200x350x28-1шт.	1400x350x28-1шт.	1600x350x28-1шт.
2	 Стойка большая правая	1060x300x18-1шт.	1060x500x18-1шт.	1060x600x18-1шт.	1060x700x18-2шт.
	 Стойка большая левая	060x300x18-1шт.	1060x500x18-1шт.	1060x600x18-1шт.	1060x700x18-1шт.
	 Стойка малая правая	307x200x18-1шт.	307x200x18-2шт.	307x200x18-2шт.	307x200x18-2шт.
	 Стойка малая левая	307x200x18-1шт.	307x200x18-2шт.	307x200x18-2шт.	307x200x18-2шт.
	 Панель металлическая	1060x260x1-1шт.	1060x260x1-1шт.	1060x260x1-1шт.	1060x260x1-1шт.
4	1 Эксцентрик M15x12,5	8	12	12	12
	2 Винт эксцентриковый Евро	8	12	12	12
	3 Заглушка эксцентрика	8	12	12	12
	4 Шкант медельный 8x30	8	14	14	14
5	5 Винт M6x60	2	4	4	4
	6 Гайка IMBUS M6x13	2	4	4	4
	7 Ножка стола	4	4	4	4
	8 Гайка анкерная	4	4	4	4
6	9 Шуруп US 3,5x16	10	10	10	10
	10 Ключ шестигранный	1	1	1	1
	11 Инструкция по сборке	1	1	1	1



*Примечание: Высоту ресепшн и горизонтальное положение относительно пола выровнять вкручивая или выкручивая ножки поз. 7*

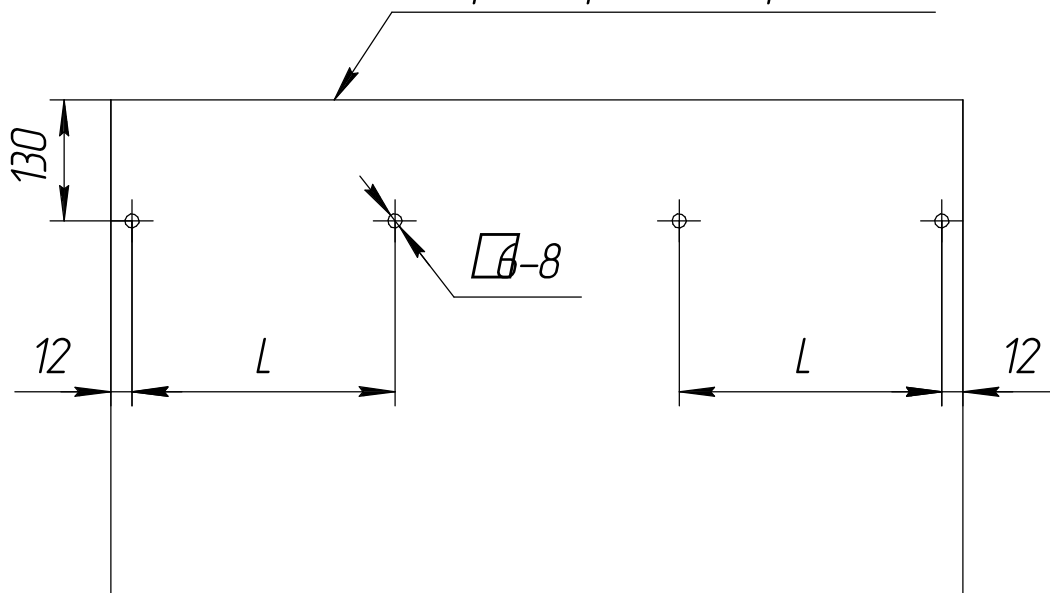
*Изделие устанавливается на столы ВВ080/ВВ120/ВВ140/ВВ160*

*Перед установкой ресепшена на стол в столешнице нужно просверлить 2 или 4 отверстия (см схему сверления)  
Ресепшен крепить к столу винтами М6х50 поз.5 и гайкой М6х13 поз.6.*



*Схема сверления столешниц*

*Страна приставки ресепшн*



*Для RS080 сверлятся два отверстия по краям  
для RS120 L=393, для RS140 L=458, для RS160 L=525*

**Гарантийный срок 18 месяцев со дня приобретения мебели.  
Срок эксплуатации 3 года**

**Порядок предъявления претензий**

- 1. В период гарантийного срока изготовитель устраняет дефекты производственного характера.*
- 2. За механические повреждения, возникшие при транспортировании и хранении, изготовитель ответственности не несет.*
- 3. Претензии по качеству и комплектности должны направляться покупателем в адрес изготовителя с обязательным приложением копии товарного чека и отметкой в гарантийном талоне о дате продажи.*

*Изготовитель: ИП «Ярочин Стиль» 000 225003, Беларусь,*

*Брестская область, Брестский р-н, М1, 25-ый км, 4.*

*тел. +375-162-973-030, ф. +375-162-973-033, E-mail: bels@bels.ru*