

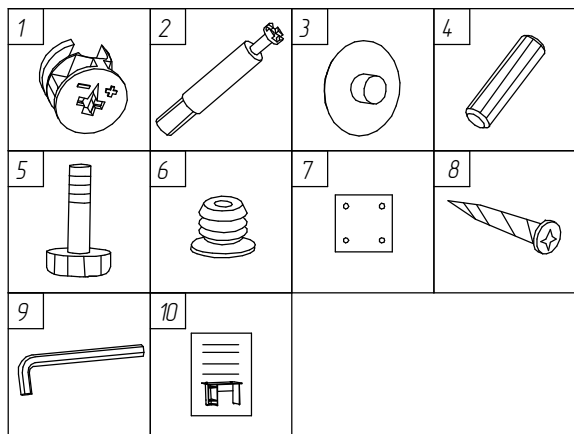
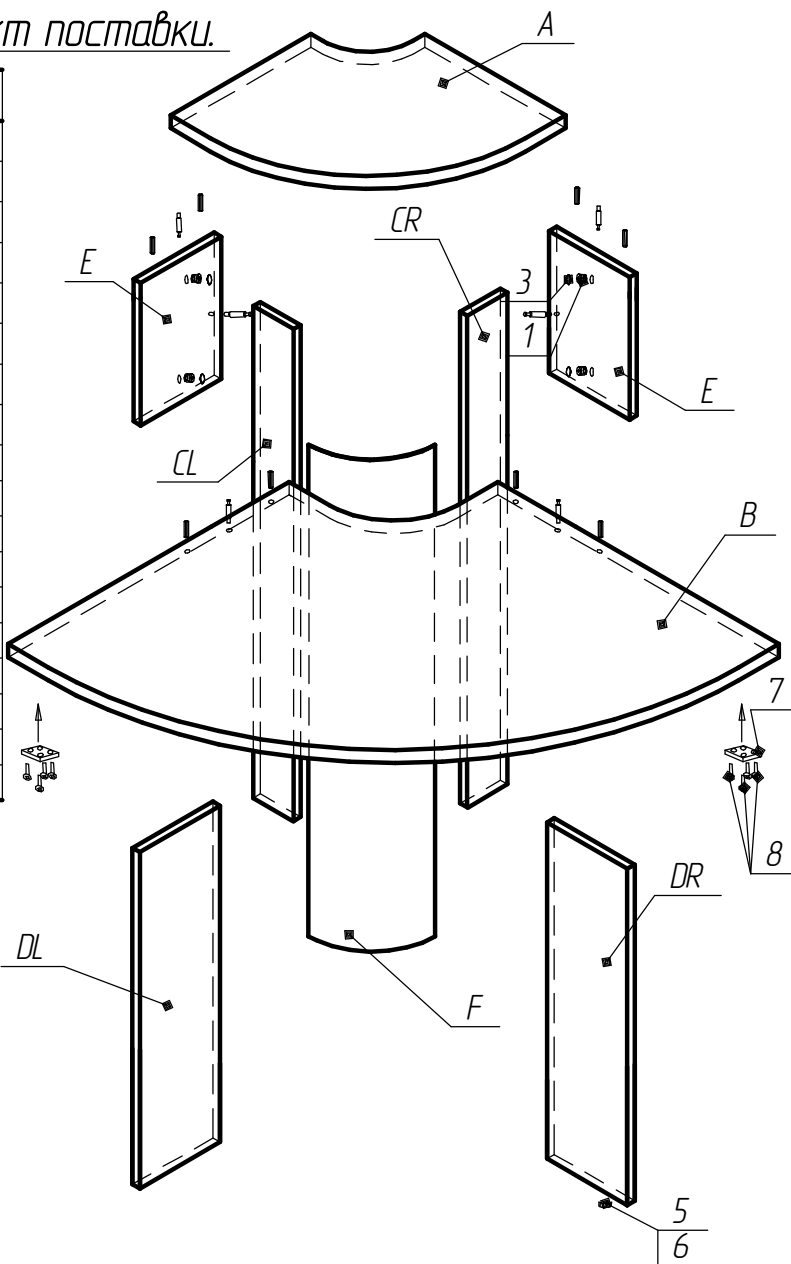
Настоящая инструкция определяет порядок сборки и комплект поставки ресепшена углового RSE.

При получении стола на ресепшн необходимо полностью проверить комплектность получаемых деталей и фурнитуры.

Сборку необходимо начинать с ознакомления со схемой сборки, в которой подробно указан состав деталей и фурнитуры.

Комплект поставки.

№ п/п	Наименование	RSE
A	Крышка верхняя	1150x530x28 – 1шт
B	Крышка стола	700x700x28 – 1шт
CL	Стойка большая левая	1060x100x18 – 1шт
CR	Стойка большая правая	1060x100x18 – 1шт
DL	Стойка средняя левая	725x200x18 – 1шт
DR	Стойка средняя правая	725x200x18 – 1шт
E	Стойка малая	307x200x18 – 2шт
F	Панель металлическая	1060x985x1 – 1шт
1	Эксцентрик M15x12,5	18
2	Винт эксцентриковый EBP0	18
3	Заглушка эксцентрика	18
4	Шкант мебельный 8x30	20
5	Ножка стола	4
6	Гайка анкерная	4
7	Пластина соединительная	4
8	Шуруп US 3,5x16	16
9	Ключ шестигранный	1
10	Инструкция по сборке	1



Примечание: Высоту ресепшна и горизонтальное положение относительно пола\выровнять вкручивая или выкручивая ножки поз.5.

К столу (снизу столешницы) ресепшен прикрепить пластинами поз.7 и шурупами поз.8.

Порядок предъявления претензий.

1. В период гарантийного срока изготовитель устраняет дефекты производственного характера.
2. За механические повреждения, возникшие при транспортировании и хранении, изготовитель ответственности не несет.
3. Претензии по качеству и комплектности должны направляться покупателем в адрес изготовителя с обязательным приложением копии товарного чека и отметкой в гарантийном талоне о дате продажи.

Изготовитель: ИП «Ярочин Стиль» 000 225003, Беларусь,
Брестская область, Брестский район, М1, 25-ый км, 4.
тел. +375-162-973-030, ф. +375-162-973-033, E-mail: bels@bels.ru

Вид готового изделия

