

## Настоящая инструкция определяет порядок сборки и комплект поставки тумбы

При получении тумбы на складе необходимо полностью проверить комплектность получаемых деталей и фурнитуры.  
Сборку необходимо начинать с ознакомления со схемой сборки, в которой подробно указан состав деталей и фурнитуры.

### Комплект поставки.

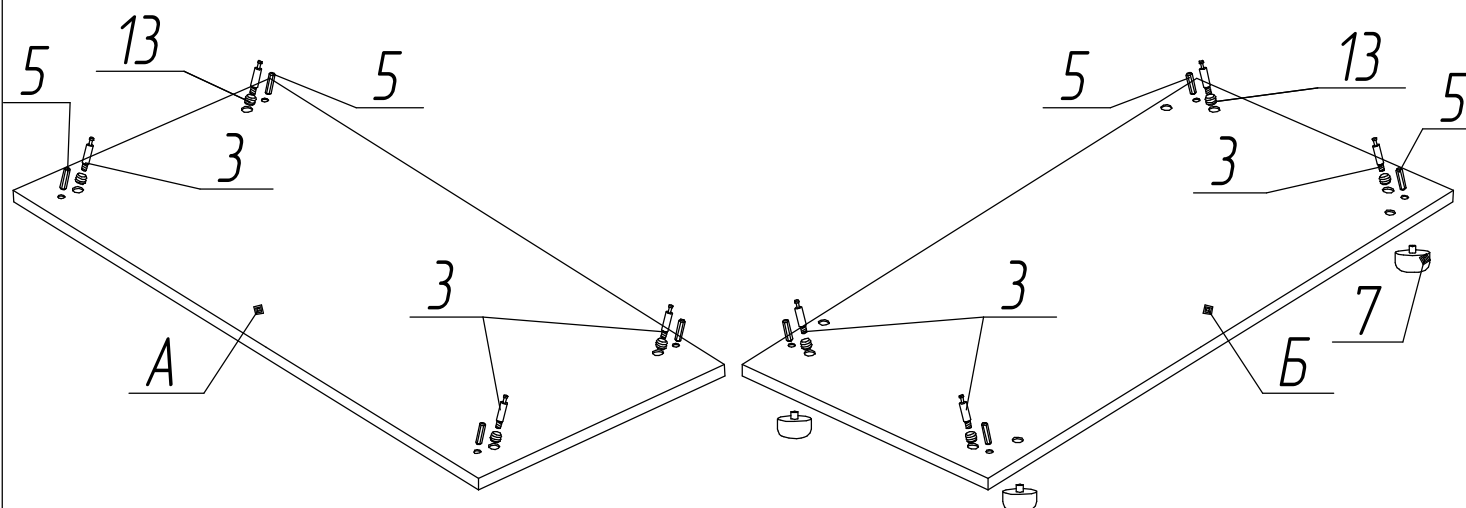
№	Наименование	K2B12	K2B4	K3B14	K3B6	K2B32	K3W6	K2W4	1	2
A	Крышка	1 шт.	1 шт.	1 шт.	1 шт.	1 шт.	1 шт.	1 шт.		
Б	Стенка горизонтальная	1 шт.	1 шт.	1 шт.	1 шт.	1 шт.	1 шт.	1 шт.		
Вл	Стенка боковая	1 шт.	1 шт.	1 шт.	1 шт.	1 шт.	1 шт.	1 шт.		
Вп	Стенка боковая	1 шт.	1 шт.	1 шт.	1 шт.	1 шт.	1 шт.	1 шт.	3	4
Г	Стенка задняя	1 шт.	1 шт.	1 шт.	1 шт.	1 шт.	1 шт.	1 шт.		
Д	Панель ящика	2 шт.	4 шт.	4 шт.	6 шт.	3 шт.	6 шт.	4 шт.		
Е	Панель ящика	1 шт.	-	1 шт.	-	2 шт.	-	-		
Ж	Стенка боковая ящика	4 шт.	8 шт.	8 шт.	12 шт.	6 шт.	12 шт.	8 шт.	5	6
З	Стенка боковая ящика	2 шт.	-	2 шт.	-	4 шт.	-	-		
И	Стенка задняя ящика	2 шт.	4 шт.	4 шт.	6 шт.	3 шт.	6 шт.	4 шт.		
К	Стенка задняя ящика	1 шт.	-	1 шт.	-	2 шт.	-	-		
Л	Дно	3 шт.	4 шт.	5 шт.	6 шт.	5 шт.	6 шт.	4 шт.	7	8
1	Эксцентрик	24 шт.	24 шт.	32 шт.	32 шт.	28 шт.	32 шт.	24 шт.		
2	Инструкция по сборке	1 шт.	1 шт.	1 шт.	1 шт.	1 шт.	1 шт.	1 шт.		
3	Винт эксцентриковый ЕВРО	24 шт.	24 шт.	32 шт.	32 шт.	28 шт.	32 шт.	24 шт.		
4	Заглушка эксцентрика	24 шт.	24 шт.	32 шт.	32 шт.	28 шт.	32 шт.	24 шт.		
5	Шкант 8x30	32 шт.	40 шт.	48 шт.	56 шт.	40 шт.	56 шт.	40 шт.	9	10
6	Гвоздь	65 шт.	80 шт.	105 шт.	120 шт.	75 шт.	120 шт.	80 шт.		
7	Ножка медельная	4 шт.	4 шт.	4 шт.	4 шт.	4 шт.	4 шт.	4 шт.		
8	Ручка	6 шт.	8 шт.	10 шт.	12 шт.	10 шт.	6 шт.	4 шт.	11	12
9	Шуруп 4x30(для ручки)	12 шт.	16 шт.	20 шт.	24 шт.	20 шт.	12 шт.	8 шт.		
10	Направляющая 350	3 компл.	4 компл.	5 компл.	6 компл.	5 компл.	6 компл.	4 компл.		
11	Шуруп ES 6,3x11,5	12 шт.	16 шт.	20 шт.	24 шт.	20 шт.	24 шт.	16 шт.		
12	Шуруп US 3,5x25	12 шт.	16 шт.	20 шт.	24 шт.	20 шт.	24 шт.	16 шт.		
13	Втулка пластиковая	8 шт.	8 шт.	8 шт.	8 шт.	8 шт.	8 шт.	8 шт.	13	14
14	Шуруп US 4,5x25	6 шт.	8 шт.	10 шт.	12 шт.	10 шт.	6 шт.	4 шт.		
15	Ключ шестигранный	1 шт.	1 шт.	1 шт.	1 шт.	1 шт.	1 шт.	1 шт.	15	

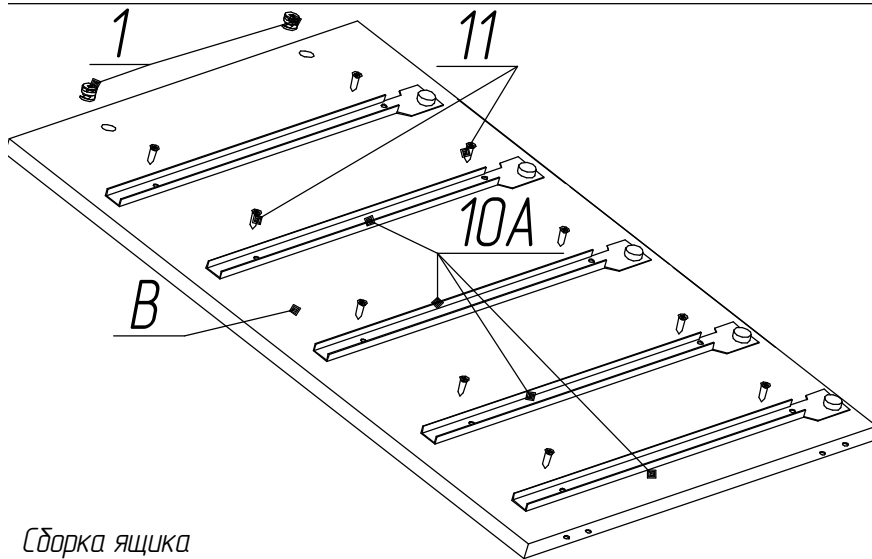
### Порядок сборки

Сборку выполнять в соответствии с рисунками.

Сборка комода

1. Установить ножки поз.7 в сквозные отверстия с нижней стороны стенки горизонтальной поз. Б.
2. В крышку поз. А и стенку горизонтальную поз. Б вбить втулки поз. 13 и вкрутить винты эксцентриковые поз. 3 и в глухие отверстия диаметром 8 мм вставить шканты поз. 5.



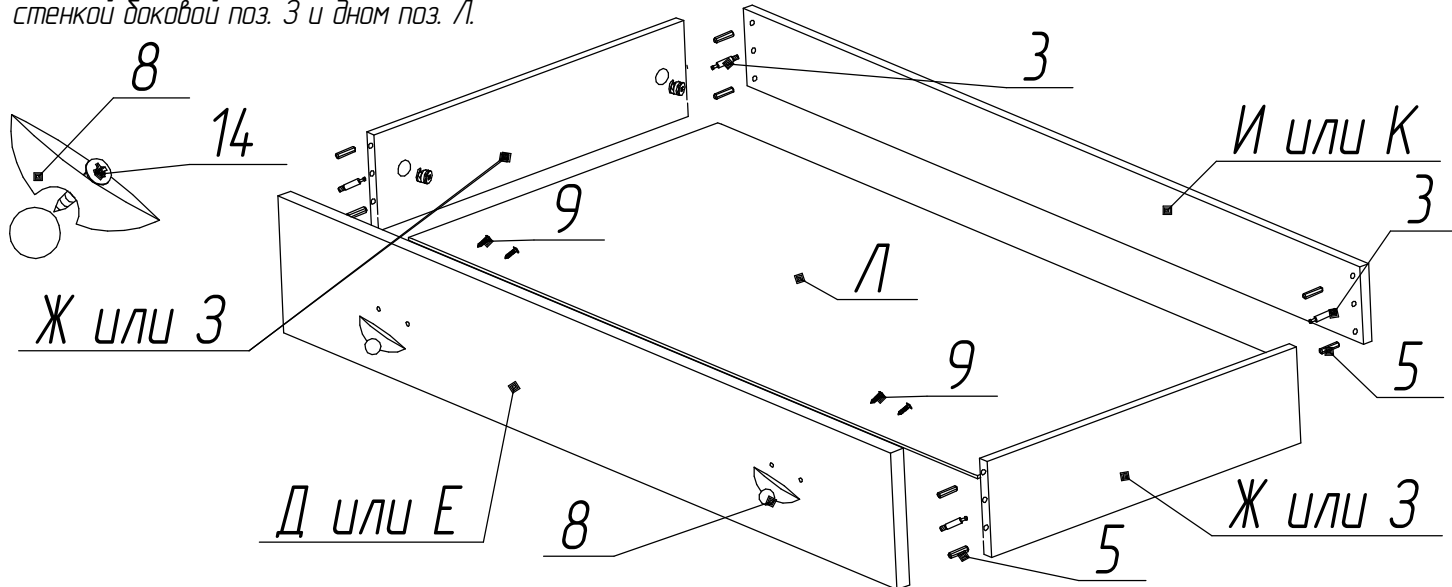


3. На стенку боковую поз. В прикрутить направляющие поз. 10 шурупами поз. 11.
4. Собрать стенки боковые поз. В с крышкой поз. А и стенкой горизонтальной поз. Б.
5. В отверстия диаметром 15 мм вставить эксцентрики поз.1 и затянуть по часовой стрелке ключом шестигранным поз. 14.
6. Выставить прямой угол между стенкой боковой и крышкой. Прибить гвоздями поз. 6 стенку заднюю поз. Г. Шаг между гвоздями 150–200 мм.

#### Сборка ящика

7. В панель ящика поз. Д и стенки задние поз. И вкрутить винты эксцентриковые поз. 3 и вбить шканты поз. 5
8. В отверстия диаметром 15 мм вставить эксцентрики поз.1.
9. Собрать панель ящика поз. Д, стенки боковые поз. Ж и стенку заднюю поз. И, и затянуть эксцентрики по часовой стрелке ключом шестигранным поз. 14. В паз панели ящика вставить дно поз. Л и закрепить .
10. На боковые стенки снизу установить направляющие поз.10Б. с помощью шурупов поз. 12.
11. На эксцентрики установить заглушки поз.4
12. При помощи шурупа поз.14 прикрутить к основанию ручки поз. 8 шарик ручки
13. Установить ручки поз. 8 с помощью винтов поз.9.
14. Ящики установить в комод.

Для комодов К2В12, К3В14, К2В32 аналогично собрать ящики с панелью поз. Е, стенкой задней поз. К, стенкой боковой поз. 3 и дном поз. Л.



**Гарантийный срок 18 месяцев со дня приобретения мебели.  
Срок эксплуатации 3 года**

#### Порядок предъявления претензий.

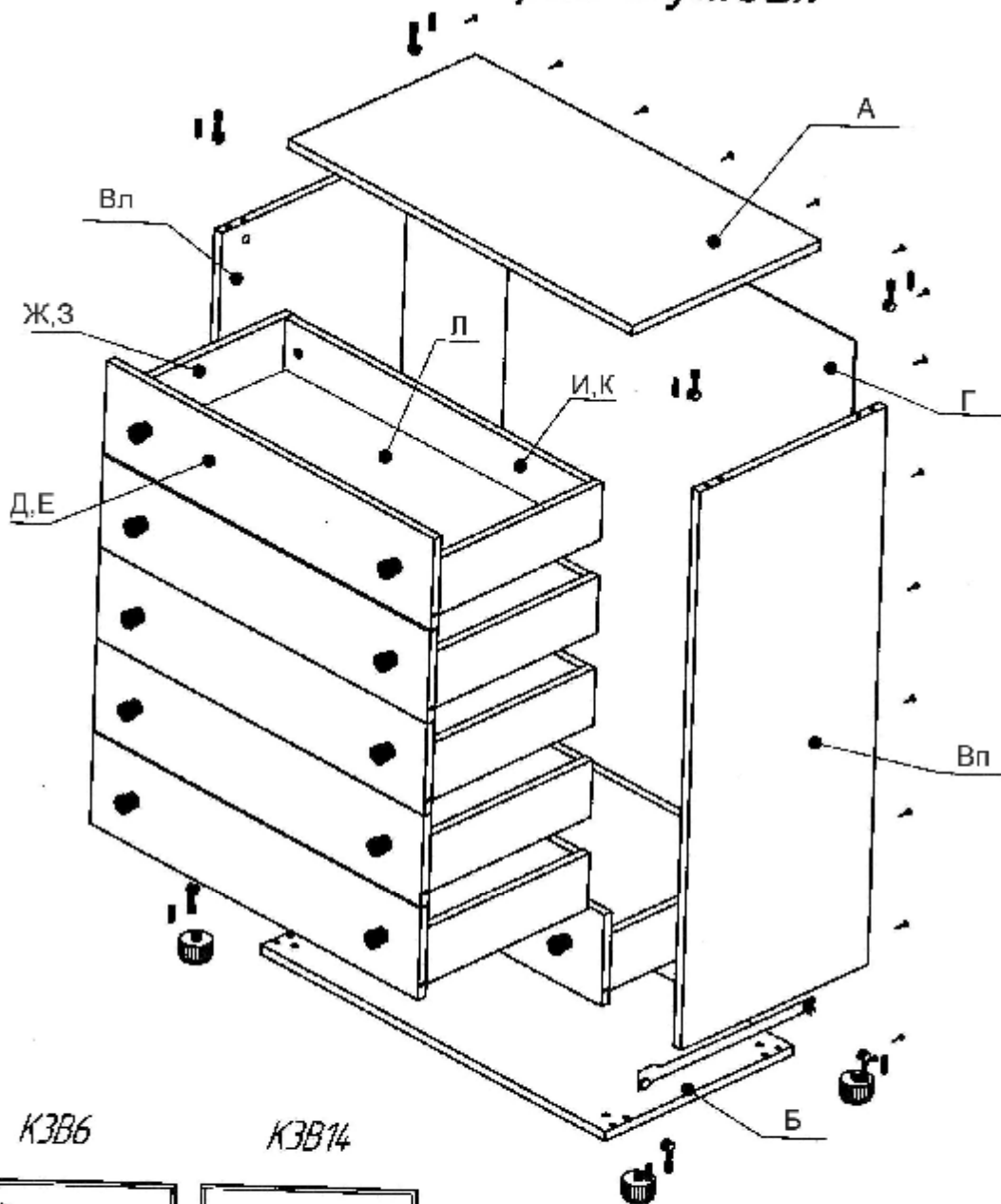
1. В период гарантийного срока изготовитель устраняет дефекты производственного характера.
2. За механические повреждения, возникшие при транспортировании и хранении, изготовитель ответственности не несет.
3. Претензии по качеству и комплектности должны направляться покупателем в адрес изготовителя с обязательным приложением копии товарного чека и отметкой в гарантийном талоне о дате продажи.

Изготовитель: ИП «Ярочин Стиль» ООО

225003, Беларусь, Брестский р-н, район "Аэропорт"

тел. +375-162-973-030, ф. +375-162-973-033, E-mail: bels@bels.ru

# Схема сборки тумбы.

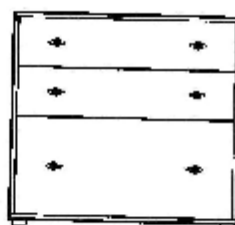
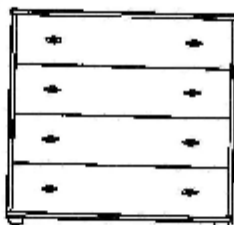
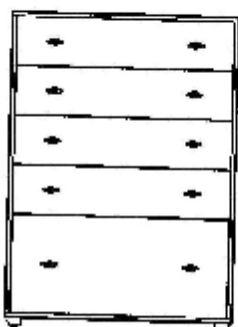


K3B6

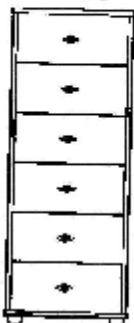
K3B14

K2B4

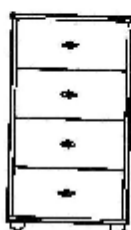
K2B12



K3W6



K2W4



K2B32

