

Настоящая инструкция определяет порядок сборки и комплект поставки тумбы

При получении тумбы на складе необходимо полностью проверить комплектность получаемых деталей и фурнитуры. Сборку необходимо начинать с ознакомления со схемой сборки, в которой подробно указан состав деталей и фурнитуры.

Комплект поставки.

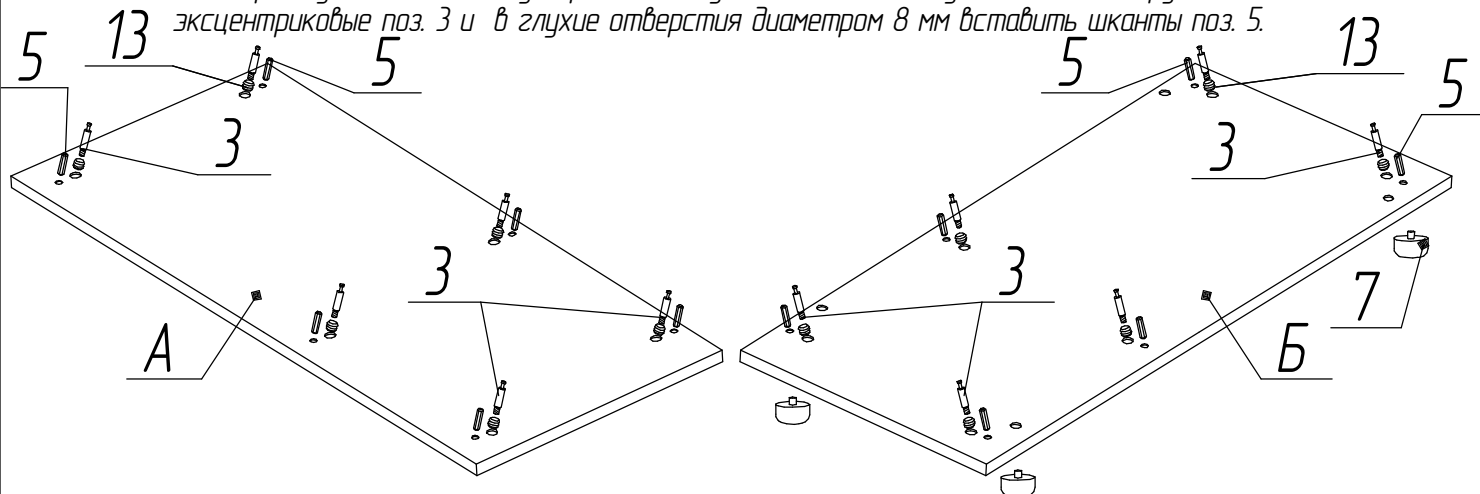
№	Наименование	K2RW14	K2R14	1	2	3	4
А	Крышка	1 шт.	1 шт.				
Б	Стенка горизонтальная	1 шт.	1 шт.				
В	Стенка боковая	1 шт.	1 шт.				
Г	Стенка перегородка	1 шт.	1 шт.				
Д	Стенка боковая	1 шт.	1 шт.				
Е	Палка	1 шт.	1 шт.				
Ж	Дверь	1 шт.	1 шт.				
З	Стенка задняя	1 шт.	1 шт.				
И	Панель ящика	4 шт.	4 шт.				
К	Стенка боковая	8 шт.	8 шт.				
Л	Стенка задняя	4 шт.	4 шт.				
М	Дно ящика	4 шт.	4 шт.				
1	Эксцентрик	28 шт.	28 шт.				
2	Инструкция по сборке	1 шт.	1 шт.				
3	Винт эксцентриковый EBPO	28 шт.	28 шт.				
4	Заглушка эксцентрика	28 шт.	28 шт.				
5	Шкант 8x30	44 шт.	44 шт.				
6	Гвоздь	80 шт.	80 шт.				
7	Ножка мебельная	4 шт.	6 шт.				
8	Ручка	5 шт.	9 шт.				
9	Шуруп 4x30(для ручки)	10 шт.	18 шт.				
10	Направляющая	4 компл.	4 компл.				
11	Шуруп ES 6,3x11,5	16 шт.	16 шт.				
12	Шуруп US 3,5x25	21 шт.	25 шт.				
13	Втулка пластиковая EURO	12 шт.	12 шт.				
14	Шуруп US 3,5x16	4 шт.	4 шт.				
15	Петля мебельная	2 шт.	2 шт.				
16	Шуруп ES 6,3x13	4 шт.	4 шт.				
17	Кронштейн для полок	4 шт.	4 шт.				
18	Шуруп 4,5x4,5 (для ручки)	5 шт.	9 шт.				
19	Ключ шестигранный	1 шт.	1 шт.				

Порядок сборки

Сборку выполнять в соответствии с рисунками.

Сборка комода

1. Установить ножки поз.7 в сквозные отверстия с нижней стороны стенки горизонтальной поз. Б.
2. В крышку поз. А и стенку горизонтальную поз. Б вбить втулки поз. 13 и вкрутить винты эксцентриковые поз. 3 и в глухие отверстия диаметром 8 мм вставить шканты поз. 5.



1. На стенку боковую поз. В и стенку перегородку поз. Г прикрутить направляющие поз. 10 шурупами поз. 11.

2. На стенку боковую поз. Д прикрутить основание петли медельной поз. 15 шурупами поз. 16.

3. Собрать стенки боковые поз. В и Д, стенку перегородку поз. Г с крышкой поз. А и стенкой горизонтальной поз. Б.

4. В отверстия диаметром 15 мм вставить эксцентрики поз. 1 и затянуть по часовой стрелке ключом шестигранным поз. 18.

5. Выставить прямой угол между стенкой боковой и крышкой.

6. Прибить гвоздями поз. 6 стенку заднюю поз. 3. Шаг между гвоздями 150–200 мм.

Сборка ящика

7. В панель ящика поз. И и стенки задние поз. Л вкрутить винты эксцентриковые поз. 3 и вбить шканты поз. 5.

8. В отверстия диаметром 15 мм вставить эксцентрики поз. 1.

9. Собрать панель ящика поз. И, стенки боковые поз. К и стенку заднюю поз. Л, и затянуть эксцентрики по часовой стрелке ключом шестигранным поз. 18. В паз панели ящика вставить дно поз. М и закрепить гвоздями поз. 6. Шаг между гвоздями 150–200 мм.

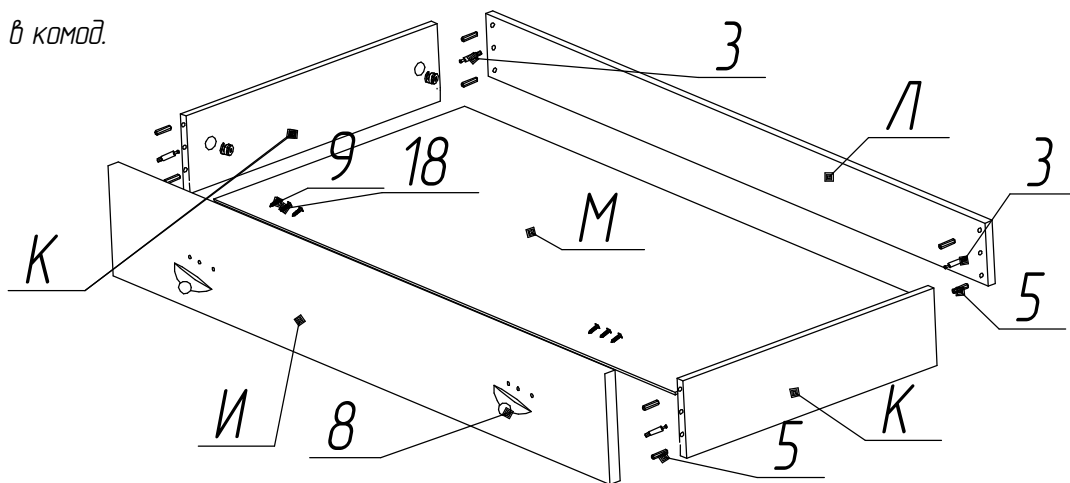
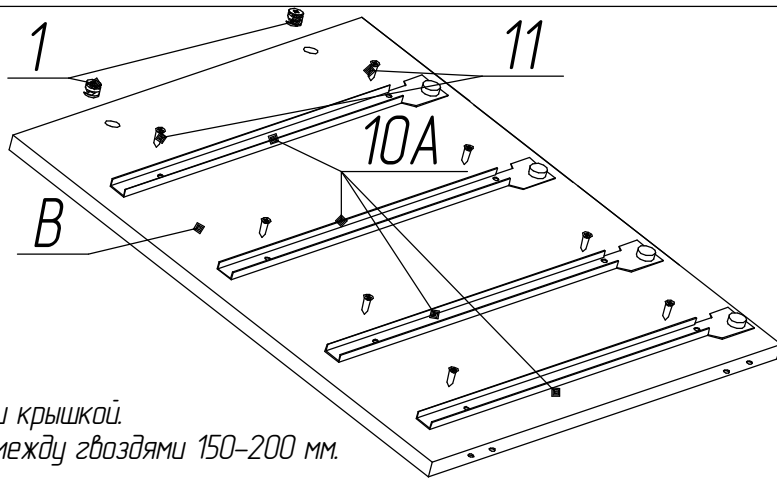
10. На боковые стенки снизу установить направляющие поз. 10Б с помощью шурупов поз. 12.

11. На эксцентрики установить заглушки поз. 4.

12. При помощи шурупа поз. 12 прикрутить к основанию ручки поз. 8 шарик ручки.

13. Установить ручки поз. 8 с помощью винта поз. 18 (вкрутить в центральное отверстие) и винтов поз. 9.

14. Ящики установить в комод.



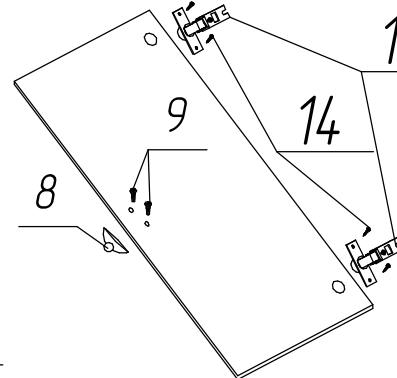
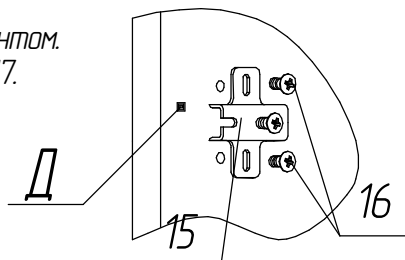
15. На дверь Ж прикрутить петли медельные поз. 15 шурупами поз. 14.

16. Установить ручку на дверь поз. 8 с помощью шурупов поз. 9.

17. К стенке боковой поз. Д прикрепить направляющие петли медельной поз. 15 шурупами поз. 16.

18. Установите дверь на петли и зажмите винтом.

19. Полку Е установить на кронштейны поз. 17.

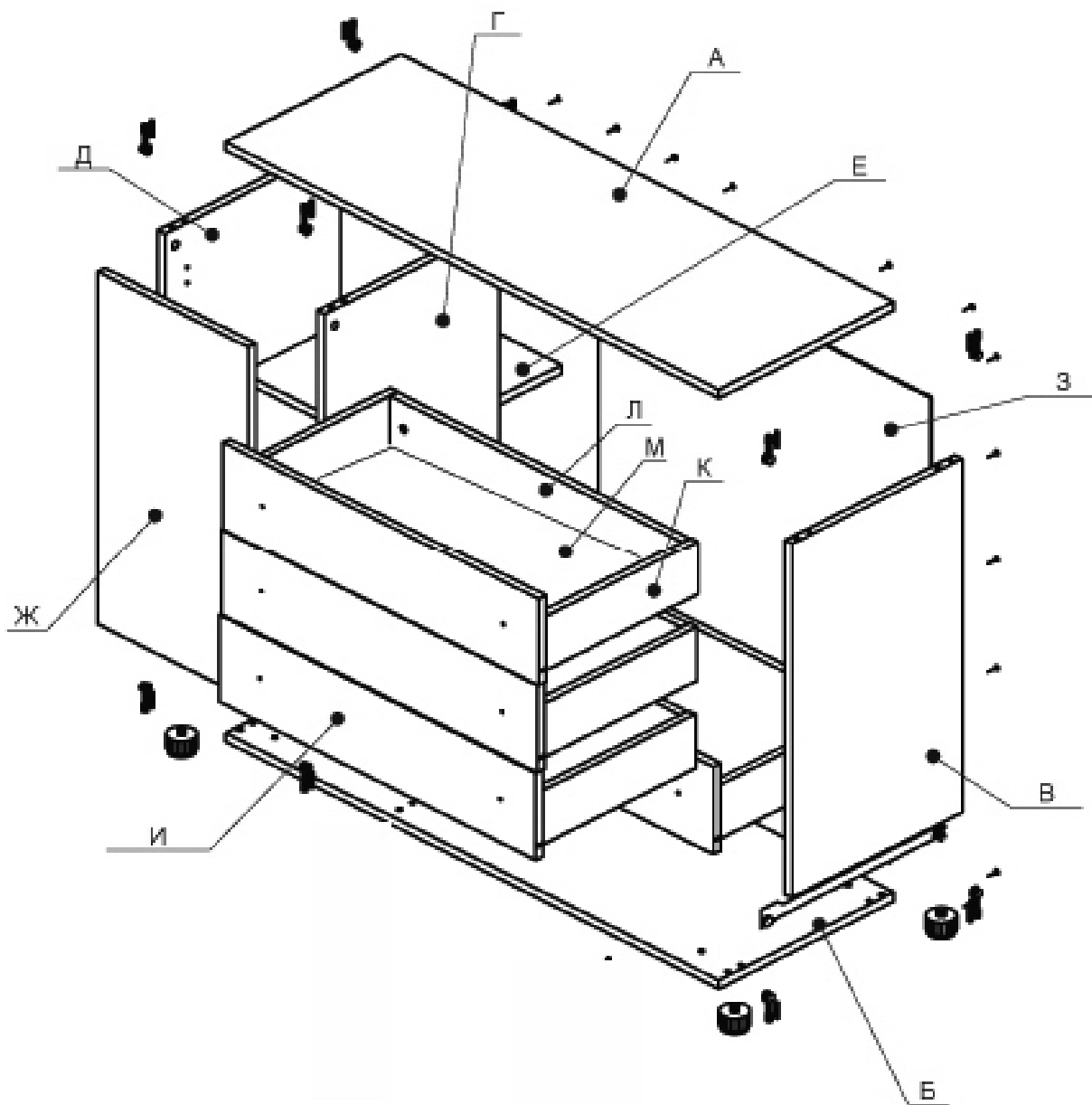


Гарантийный срок 18 месяцев со дня приобретения мебели.

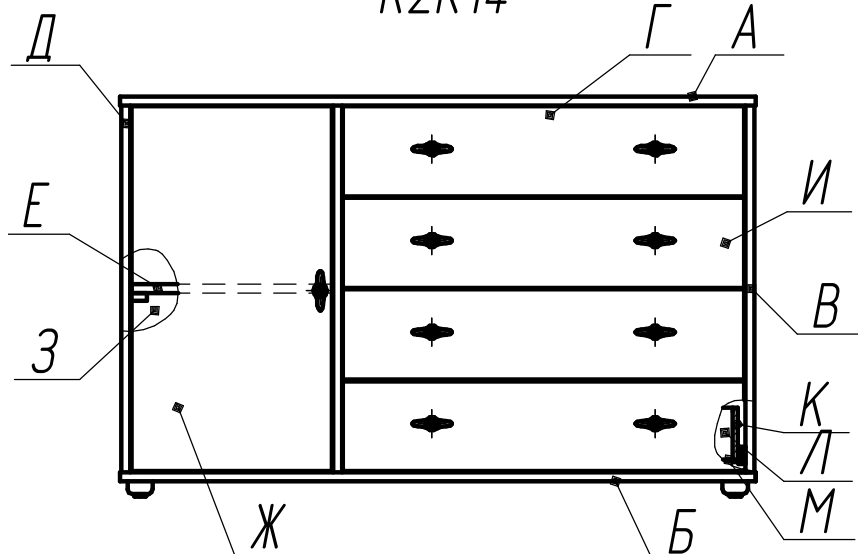
Срок эксплуатации 3 года

Порядок предъявления претензий

1. В период гарантийного срока изготовитель устраняет дефекты производственного характера.
2. За механические повреждения, возникшие при транспортировании и хранении, изготовитель ответственности не несет.
3. Претензии по качеству и комплектности должны направляться покупателем в адрес изготовителя с обязательным приложением копии товарного чека и отметкой в гарантийном талоне о дате продажи.
Изготовитель: ИП «Ярочин Стиль» ООО 225003, Беларусь, Брестский р-н, район «Аэропорт»
тел. +375-162-973-030, ф. +375-162-973-033, E-mail: bels@bels.ru



K2R14



K2RW14

