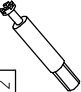

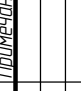



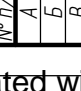

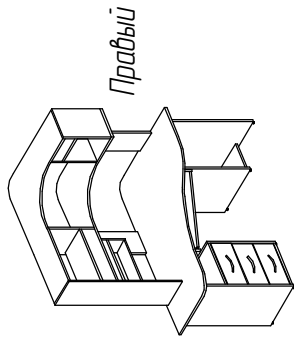
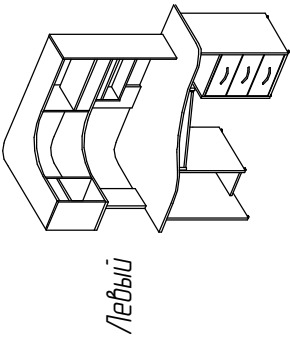


## Настоящая инструкция определяет порядок сборки и комплект поставки компьютерного стола KS14-1e.

При получении стола на складе необходимо полностью проверить комплектность получаемых деталей и фурнитуры. Сборку необходимо начинать с ознакомления со схемой сборки, в которой подробно указан состав деталей и фурнитуры.

### Комплект поставки

№ п/п	Наименование	KS14-1e	Поименование
A	Крышка стола		1 шт.
B	Стенка доковая		1 шт.
B	Стенка перегородка		1 шт.
D	Полка		2 шт.
E	Стенка тумбы		1 шт.
Ж	Стенка тумбы		1 шт.
ЖЖ	Задняя стенка		1 шт.
И	Дно тумбы		1 шт.
K	Крышка тумбы		1 шт.
L	Стенка задняя		1 шт.
H	Стенка доковая полки		2 шт.
O	Полка выдвигающая		1 шт.
P	Стенка доковая полки		1 шт.
P	Стенка доковая полки		1 шт.
C	Стенка доковая полки		1 шт.
T	Полка		1 шт.
У	Крышка полки		1 шт.
Ф	Полка малая		1 шт.
X	Стопка		3 шт.
Ш	Полка средняя		1 шт.
Щ	Стенка доковая малая		1 шт.
Я	Полка		2 шт.
Ц	Стенка доковая ящика		6 шт.
Ч	Стенка задняя ящика		3 шт.
Э	Дно ящика		3 шт.
Ю	Фасад ящика		3 шт.
1	Эксцентрик		24
2	Винт эксцентрикковый М6		12
2.1	Винт эксцентрикковый евро		12
3	Заглушка эксцентрика		24
4	Шкант медельный 30x8		56
5	Ручка		3
6	Направляющая 350 (комп.)		4
7	Ножка стола		8
8	Винт М4х22		6
9	Шуруп US 3.5x25		12
10	Шуруп US 3.5x16		16
11	Шуруп 6.3x11.5		12
12	Гвоздь		45
13	Полкодержатели		8
14	Втулка пластиковая		12
15	Втулка регулирующая		8
16	Подставка по СО		3
17	Винт конфирмат		62
18	Заглушка на винт		62
19	Уголок монтажный		4
20	Ключ шестигранный		1
21	Инструкция по сборке		1



### Порядок сборки

Сборку выполнять в соответствии со схемой сборки.

В глице отверстия диаметром 8 мм глубиной 20 мм загибаются шканты поз. 4, в глице отверстия диаметром 10 мм и глубиной 14 мм забить втулки пластиковые поз. 14, в торцы (снизу) в детали Б, В, Ж, Е забить втулки регулирующие поз. 15, эксцентрики поз. 1 вставляются в отверстия диаметром 15 мм, винты эксцентрикковые М6 поз. 2 заворачиваются в задние втулки пластиковые, винты эксцентрикковые евро заворачиваются в детали Ю, Ч, эксцентрики затягиваются по часовой стрелке. Ключ шестигранный поз. 17 На эксцентрики устанавливаются заглушки поз. 3. В стенки доковые Б,В, Ж, Е. Вкрутить согласно схеме сборки ножки для ящиков поз. 7, в паз детали Я вставить подставку под СО.

1. На стенки доковые Ж, Е прикрутить направляющие для ящиков поз. 6 используя шурупы поз. 11.

2. Используя детали Ж, Е, И, К собрать тумбу.

3. Используя детали Б, В, Г, Д собрать подставку под системный блок

4. Собрать стол: соединить тумбу и подставку под системный блок задней стенкой Л, сверху установить крышку А.

5. Используя детали Т, Ч, Х, собрать полку. Затем собираем детали Щ, Я, П, Р, С на верх устанавливаем крышку полки А.

6. Устанавливаем полку настольную на стол.

7. Используя детали Ц, Ч, Э, Ю собрать три ящика, дно ящика вставить в паз фасада ящика Ю, и прибить гвоздями поз. 12 к деталям Ц, Ч, устанавливать ручки поз. 5 используя винты поз. 8, направляющие поз. 6 прикручиваем шурупы поз. 9 снизу.

8. На направляющие установить ящики.

9. Устанавливаем направляющие на стенки Н, шурупами поз.11.

10. Устанавливаем стенки Н под крышью стола.

11. Боковую стенку полки выдвигающей поз. Н с внутренней стороны соединить с крышкой стола уголком монтажным поз.21 (по два уголка по краям стенки) шурупами US 3.5x16 поз.10.

12. Устанавливаем направляющие на полку О шурупами поз. 10.

13. Устанавливаем полку на направляющие.

Высоту стола и горизонтальное положение относительно пола выровнять ножками.

**Гарантийный срок 18 месяцев со дня приобретения мебели.**

**Срок эксплуатации 3 года**

### Порядок предъявления претензий.

1. В период гарантийного срока изготовитель устраняет дефекты производственного характера.

2. За механические повреждения, возникшие при транспортировании и хранении, изготовитель ответственности не несет.

3. Претензии по качеству и комплектности должны направляться покупателем в адрес изготовителя с обязательным приложением копии товарного чека и отметкой в гарантийном талоне о дате продажи.

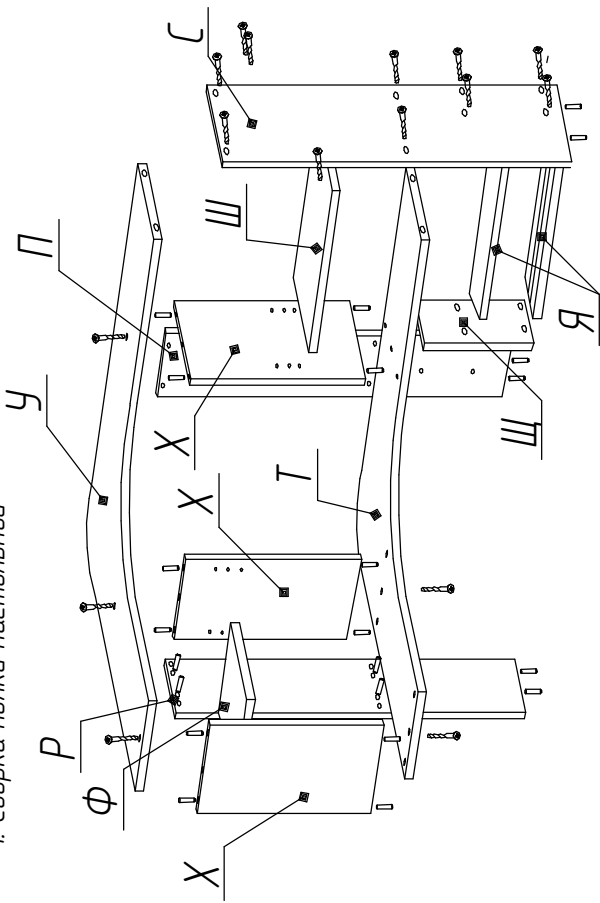
Изготовитель: ИП «Ярочин Стил» ООО

225003, Беларусь, Брестский р-н, район "Аэропорт"

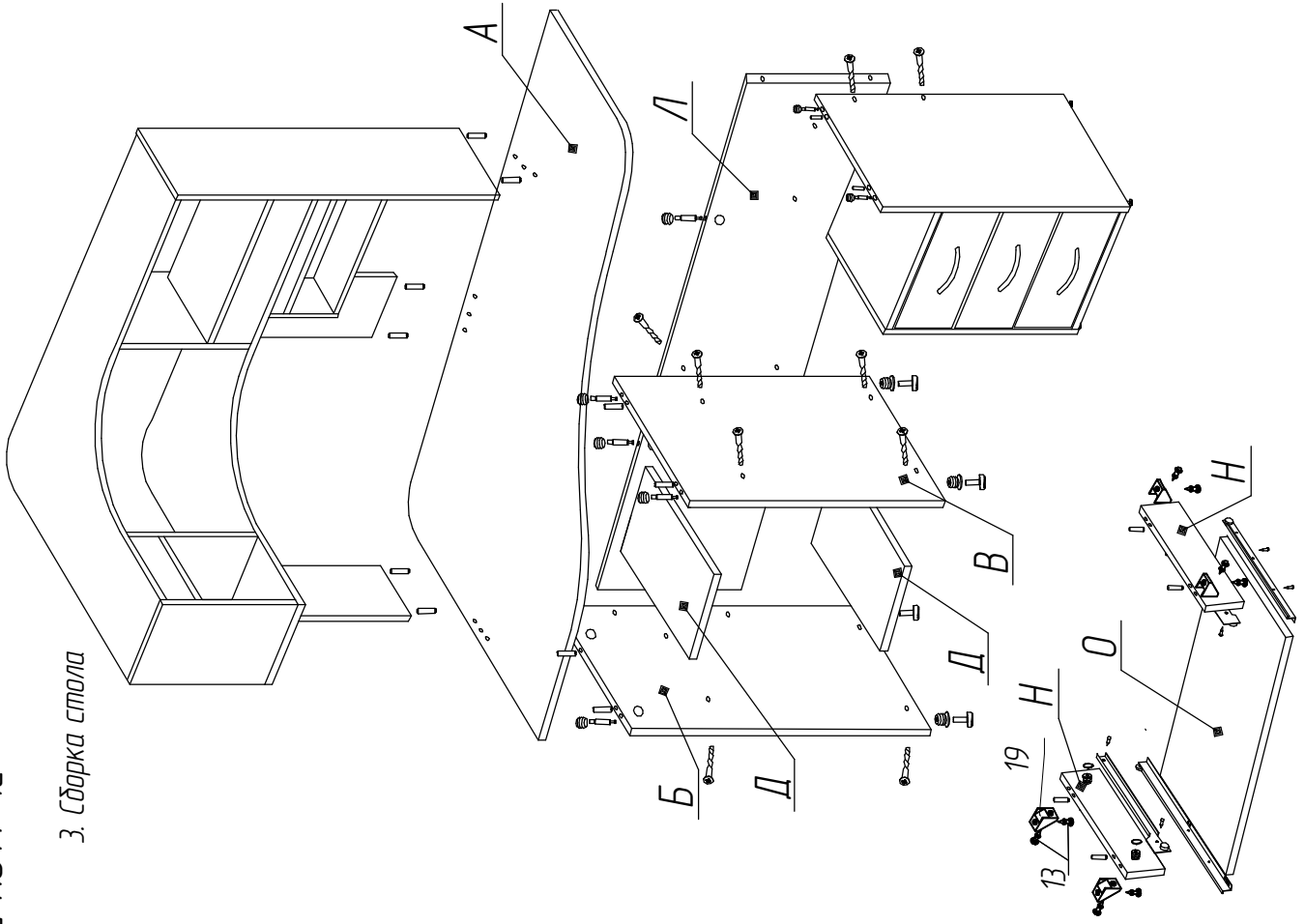
тел. +375-162-973-030, ф. +375-162-973-033, E-mail: bels@bels.ru

# Стол компьютерный KS14-1e

1. Сборка полки настольной



3. Сборка стола



2. Сборка тумбы и ящика выдвижного.

