

## Настоящая инструкция определяет порядок сборки и комплект поставки тумбы под телевизор "Парнас 2"

При получении тумбы на складе необходимо полностью проверить комплектность получаемых деталей и фурнитуры. Сборку необходимо начинать с ознакомления со схемой сборки, в которой подробно указан состав деталей и фурнитуры.

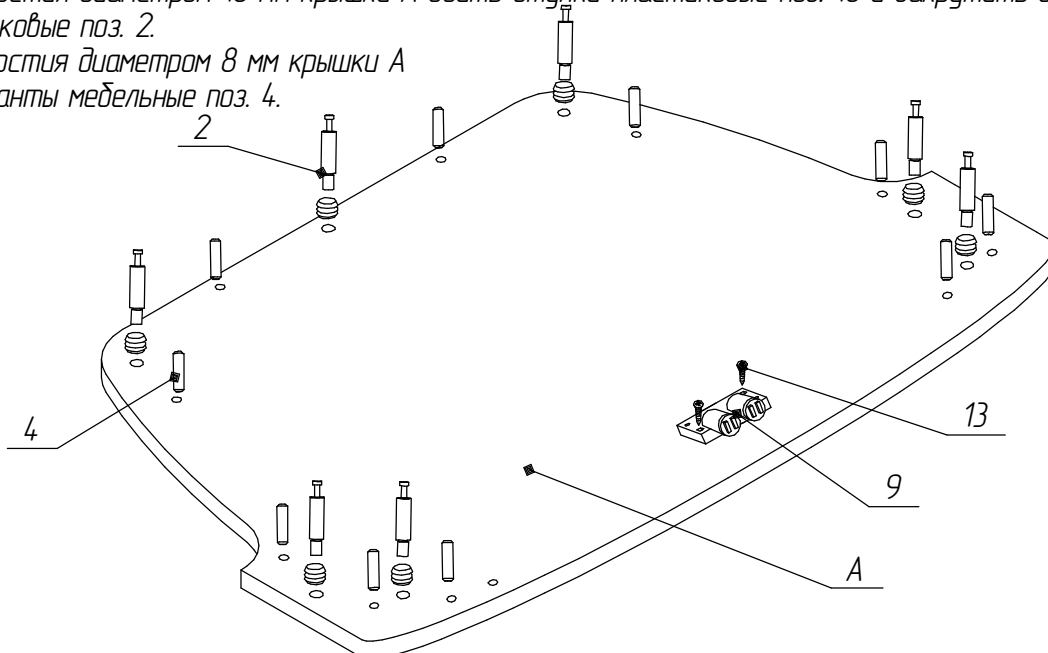
### Комплект поставки.

№ п/п	Наименование	Кол-во	Примечание	1	2	3
А	Крышка	1 шт.				
Б	Полка поворотная	1 шт.				
В	Стенка горизонтальная	1 шт.				
Г	Стенка задняя	1 шт.				
Д	Полка	1 шт.				
Е	Стекло	1 шт.				
Ж	Стенка боковая	2 шт.				
И	Стенка средняя	2 шт.				
К	Стенка передняя	2 шт.				
1	Эксцентрик	14 шт.				
2	Винт эксцентриковый	14 шт.				
3	Заглушка эксцентрика	14 шт.				
4	Шкант мебельный 30x8	16 шт.				
5	Ролики	2 шт.				
6	Полкодержатели	4 шт.				
7	Петля осевая	1 компл.				
8	Пластина замка	1 шт.				
9	Магнитная защелка	1 шт.				
10	Опора поворотная	1 шт.				
11	Винт опоры	1 шт.				
12	Шуруп 3.5x16	8 шт.				
13	Ножка регулируемая	2 шт.				
14	Шуруп 3x12	2 шт.				
15	Винт М6x25	6 шт.				
16	Втулка пластиковая	20				
17	Втулка регулирующая	2				
18	Ключ шестигранный	1				
19	Инструкция по сборке	1				

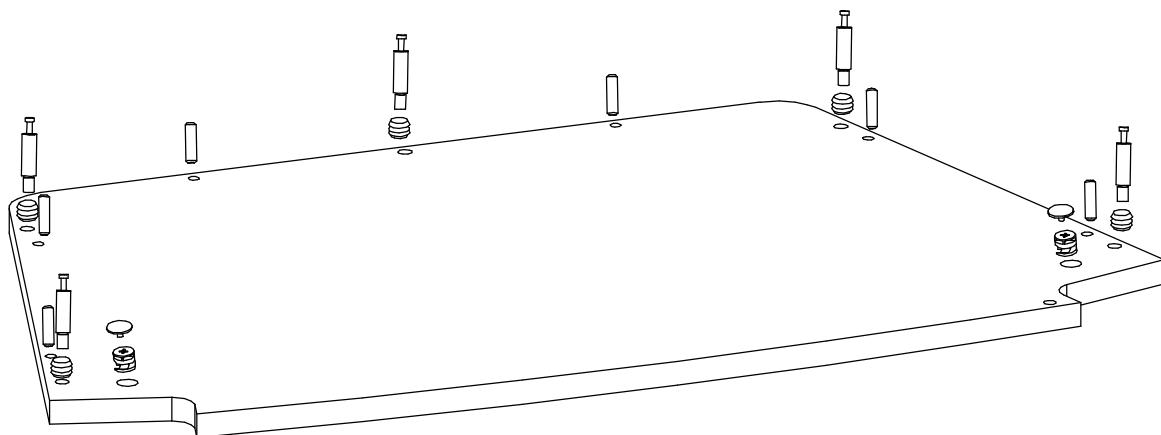
### Порядок сборки

Сборку выполнять в соответствии с рисунками.

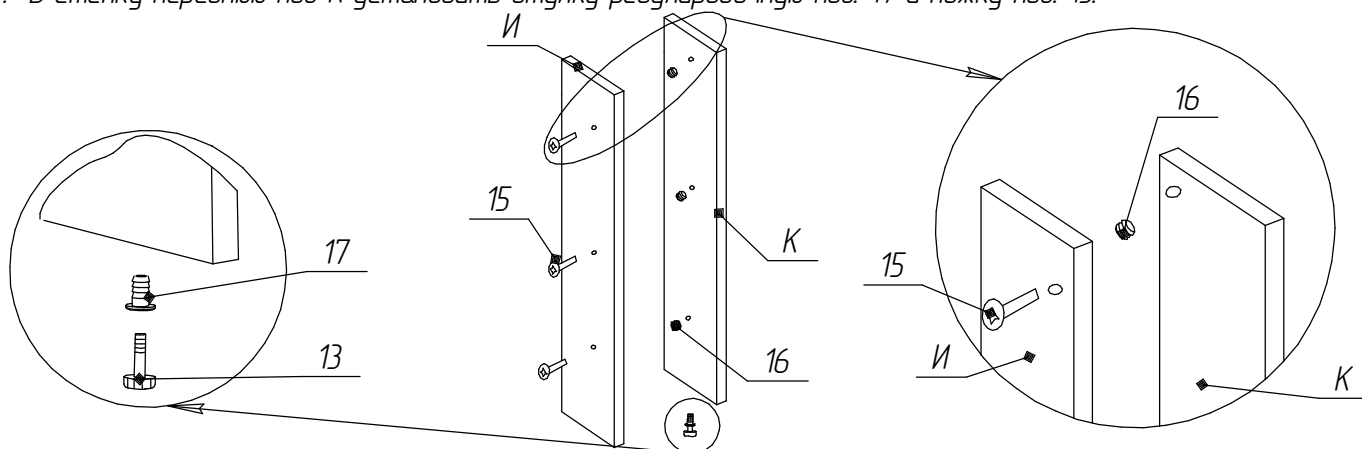
1. На крышку поз. А установить по разметке магнитную защелку поз. 9, используя два шурупа, поз. 14.
2. В отверстия диаметром 10 мм крышки А вбить втулки пластиковые поз. 16 и закрутить винты эксцентриковые поз. 2.
3. В отверстия диаметром 8 мм крышки А вбить шканты мебельные поз. 4.



4. В отверстия диаметром 10 мм стенки горизонтальной В вбить втулки пластиковые поз. 16 и закрутить винты эксцентриковые поз. 2.
5. В отверстия диаметром 8 мм стенки горизонтальной В вбить шканты медельные поз. 4.



6. Собрать стенку переднюю поз. К и стенку среднюю поз. И с помощью винтов М6х25 поз. 15.
7. В стенку переднюю поз. К установить втулку регулировочную поз. 17 и ножку поз. 13.



3. Согласно рисунка на стенку горизонтальную поз. В установить стенки боковые поз. Ж, стенки поз. И, К, и стенку заднюю поз. Г.
2. На них сверху установить крышку поз. А.
10. В отверстия  $\square 15$  мм. вставить эксцентрики поз. 1 и повернуть по часовой стрелке. Ключ шестигранный поз. 16. На эксцентрики установить заглушки поз. 3.
11. Снизу на стенку горизонтальную поз. В установить с помощью шурупов поз. 12 ролики поз. 5.
12. Сверху на опору поворотную поз. 10 установить полку поворотную поз. Б. Полку зафиксировать винтом поз. 11.
13. На полкодержателях поз. 6 установить полку поз. Д.
14. На осевые петли поз. 7 установить дверь стеклянную поз. Е. При этом нужно выровнять горизонтальное и вертикальное положение, проверить зазоры.
15. На стекло напротив магнитной защелки установить пластину замка поз. 8.

**Высоту тумбы, горизонтальное положение относительно пола выровнять, вкручивая или выкручивая ножки поз.13 .**

**Срок гарантии 18 месяцев со дня приобретения мебели.  
Срок эксплуатации 3 года**

#### **Порядок предъявления претензий**

1. В период гарантийного срока изготовитель устраняет дефекты производственного характера.
2. За механические повреждения, возникшие при транспортировании и хранении, изготовитель ответственности не несет.
3. Претензии по качеству и комплектности должны направляться покупателем в адрес изготовителя с обязательным приложением копии товарного чека и отметкой в гарантийном талоне о дате продажи.

Изготовитель: ИП «Ярочин Стиль» ООО  
225003, Беларусь, Брестский р-н, район "Аэропорт"  
тел. +375-162-973-030, ф. +375-162-973-033, E-mail: [bels@bels.ru](mailto:bels@bels.ru)

# Схема сборки

