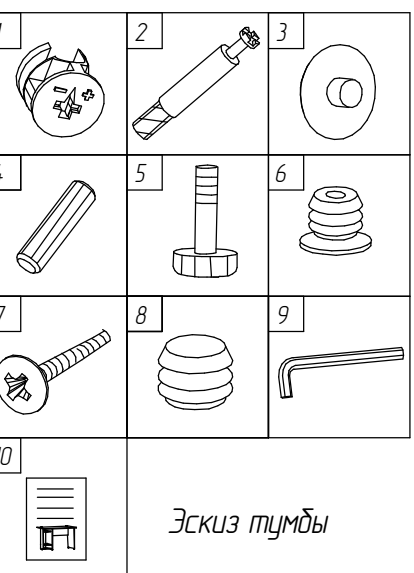


## Настоящая инструкция определяет порядок сборки и комплект поставки тумбы под телевизор "Парнас 3"

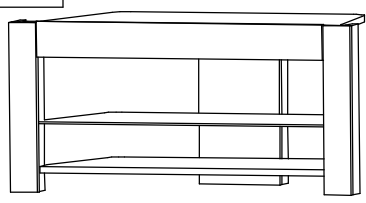
При получении тумбы на складе необходимо полностью проверить комплектность получаемых деталей и фурнитуры. Сборку необходимо начинать с ознакомления со схемой сборки, в которой подробно указан состав деталей и фурнитуры.

### Комплект поставки.

№ п/п	Наименование	Кол-во	Примечание
А	Крышка	1 шт.	
Б	Стенка передняя верхняя	1 шт.	
В	Стенка боковая	2 шт.	
Г	Стенка передняя	2 шт.	
Д	Полка	1 шт.	
Е	Стенка крепежная	2 шт.	
Ж	Стенка задняя	1 шт.	
И	Бок задней сенки	2 шт.	
К	Полка стеклянная	1 шт.	
Л	Стенка средняя	4 шт.	
1	Эксцентрик	22 шт.	
2	Винт эксцентриковый EURO	22 шт.	
3	Заглушка эксцентрика	17 шт.	
4	Шкант медельный 30x8	20 шт.	
5	Ножка регулируемая	3 шт.	
6	Гайка анкерная	3 шт.	
7	Винт М6x60 с полукруглой головкой	4 шт.	
8	Втулка пластиковая	4 шт.	
9	Ключ шестигранный	1 шт.	
10	Инструкция по сборке	1 шт.	



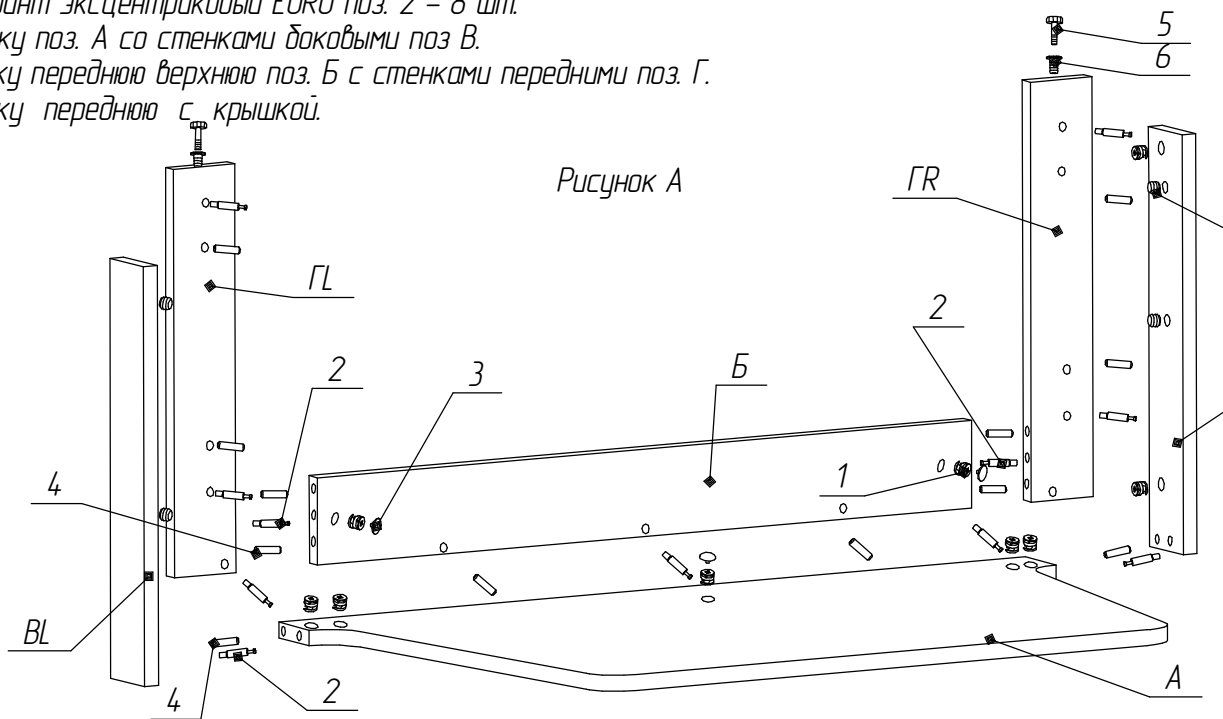
Эскиз тумбы



### Порядок сборки

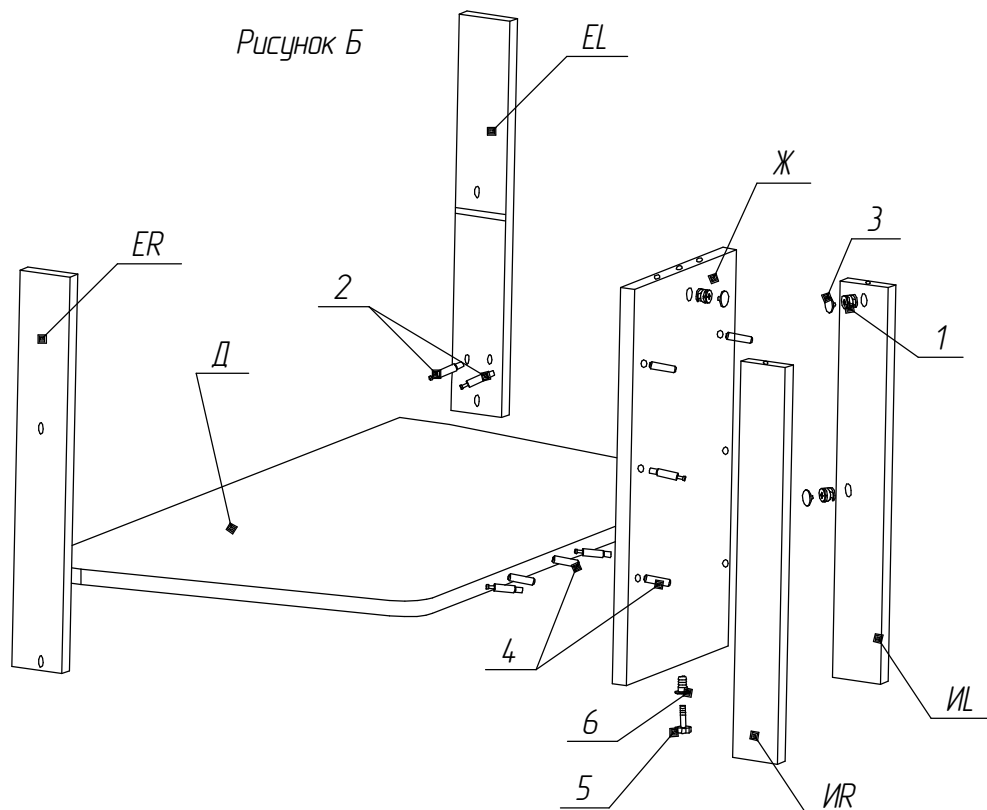
Сборку выполнять в соответствии с рисунками.

1. В стенку верхнюю переднюю поз. Б в глухие отверстия диаметром 8 забить шканты поз. 4 – 6 шт; в отверстия диаметром 5 мм вкрутить винт эксцентриковый EURO поз. 2 – 1 шт.
2. В стенку боковую поз. В (L и R): в глухие отверстия диаметром 8 мм вбить шканты поз. 4 – 2шт; в отверстие диаметром 5 мм вкрутить винт эксцентриковый EURO поз. 2 – 2шт; в отверстия диаметром 10 мм вбить втулки пластиковые поз. 8 – 4 шт.
3. В стенку переднюю поз. Г (L и R): в торец в отверстие диаметром 9 мм вбить гайку анкерную поз. 6 и вкрутить ножки регулируемые поз. 5; в отверстия диаметром 8 мм вбить шканты поз. 4 – 4 шт; в отверстия диаметром 5 мм вкрутить винт эксцентриковый EURO поз. 2 – 8 шт.
4. Собрать крышку поз. А со стенками боковыми поз. В.
5. Собрать стенку переднюю верхнюю поз. Б с стенками передними поз. Г.
6. Собрать стенку переднюю с крышкой.



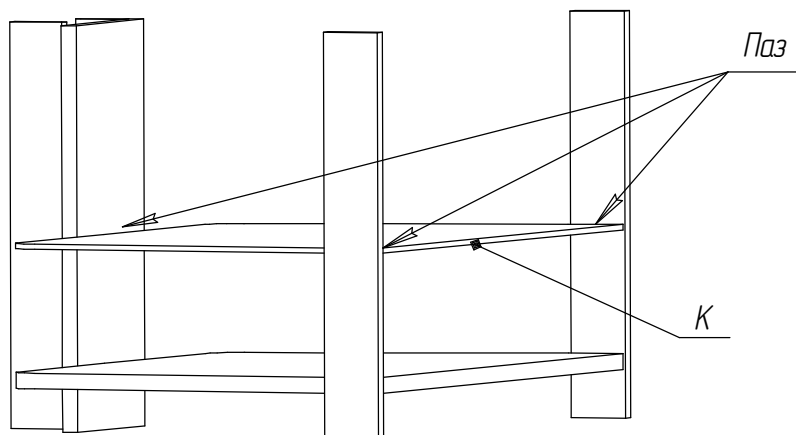
7. В стенку крепежную поз. Е (L и R): в отверстие диаметром 5 мм вкрутить винт эксцентриковый EURO поз. 2 – 4 шт.
8. В стенку заднюю поз. Ж: в торец в отверстие диаметром 9 мм вбить гайку анкерную поз. 6 и вкрутить ножку регулируемую поз. 5; в отверстия диаметром 8 мм вбить шканты поз. 4 – 6 шт; в отверстия диаметром 5 мм вкрутить винт эксцентриковый EURO поз. 2 – 4 шт.
9. Собрать стенку заднюю поз Ж с боками задней стенки поз И.
10. Собрать стенку заднюю и полку поз. Д.
11. Собрать стенку крепежную поз Е и полку Д.
12. Вставить эксцентрики в отверстия диаметром 15 мм и затянуть по часовой стрелке ключом шестигранным поз. 9. На эксцентрики установить заглушки поз. 3.

Рисунок Б



13. В пазы вставить полку стеклянную поз. К

Рисунок В

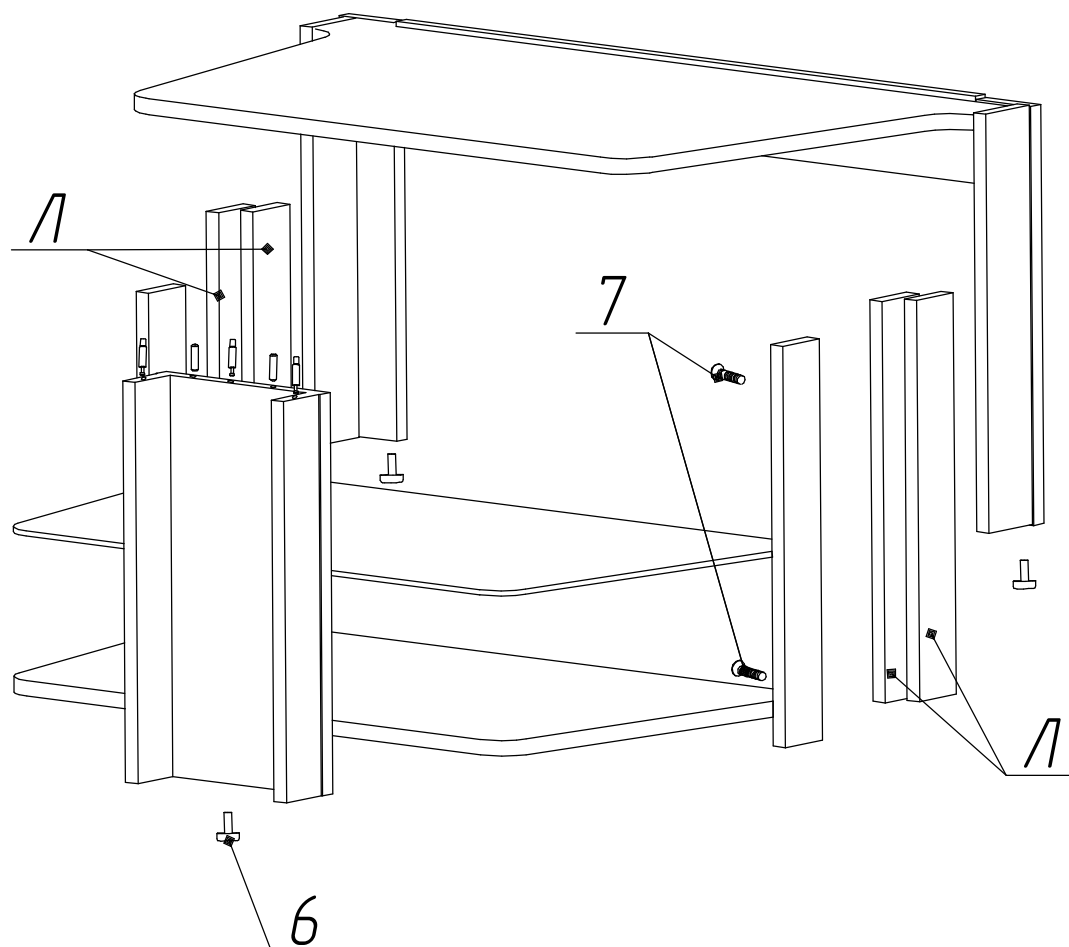


8

BR

7. На стенку заднюю установить крышку, вставить стенки средние поз. Л, завернуть 4 винта М6х60 поз. 7.

Рисунок Г



Высоту тумбы, горизонтальное положение относительно пола выровнять, вкручивая или выкручивая ножки поз.13.

Гарантийный срок 18 месяцев со дня приобретения мебели.  
Срок эксплуатации 3 года

#### Порядок предъявления претензий.

1. В период гарантийного срока изготовитель устраняет дефекты производственного характера.
2. За механические повреждения, возникшие при транспортировании и хранении, изготовитель ответственности не несет.
3. Претензии по качеству и комплектности должны направляться покупателем в адрес изготовителя с обязательным приложением копии товарного чека и отметкой в гарантийном талоне о дате продажи.

Изготовитель: ИП «Ярочин Стилъ» ООО  
225003, Беларусь, Брестский р-н, район «Аэропорт»  
тел. +375-162-973-030, ф. +375-162-973-033, E-mail: [bels@bels.ru](mailto:bels@bels.ru)