

Настоящая инструкция определяет порядок сборки и комплект поставки полки настольной PMS.

При получении полки на складе необходимо полностью проверить комплектность получаемых деталей и фурнитуры.

Сборку необходимо начинать с ознакомления со схемой сборки, в которой подробно указан состав деталей и фурнитуры.

Комплект поставки.

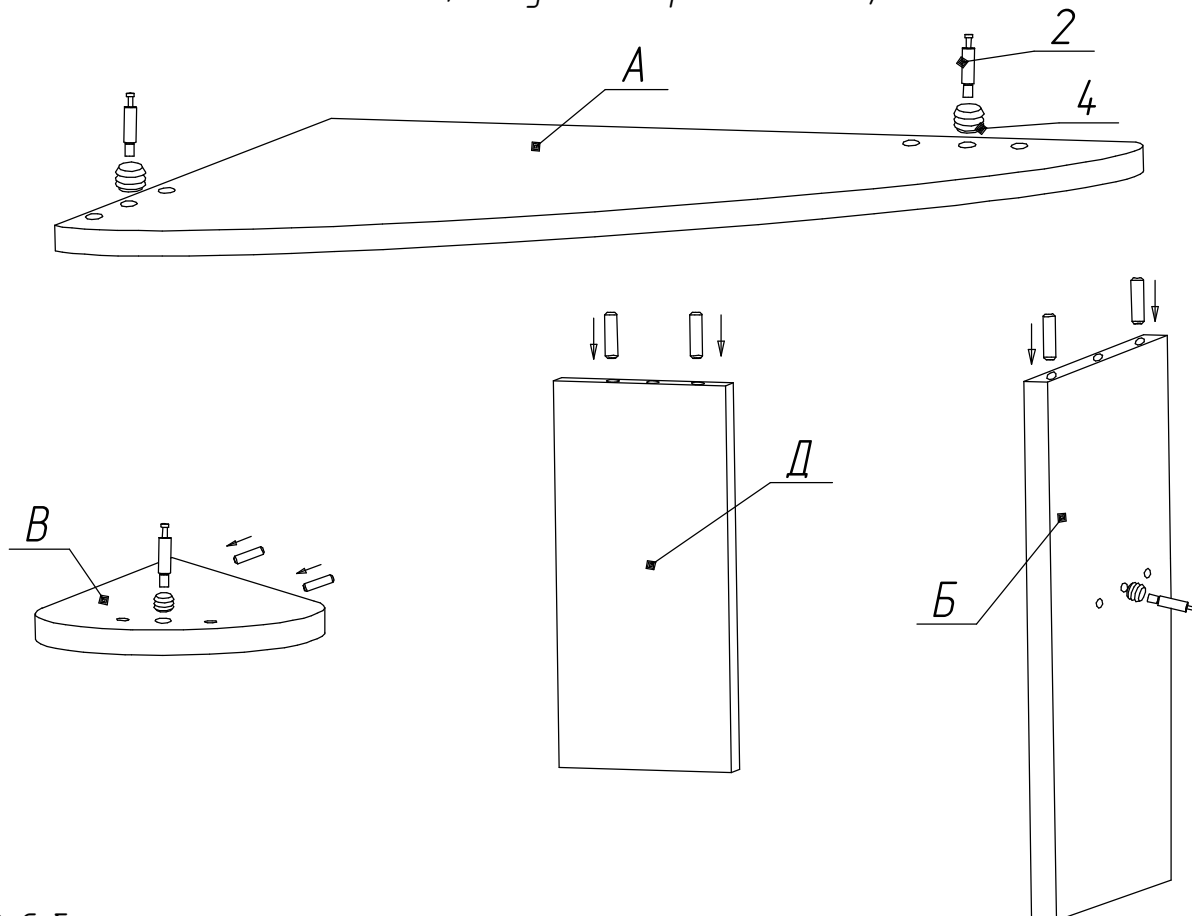
№ п/п	Наименование	кол-во, шт	1	2	3	4
А	Крышка полки	1				
Б	Стенка боковая	2				
В	Полка (левая и правая)	1+1				
Д	Стенка полки	2	5	6	7	
1	Эксцентрик	10				
2	Винт эксцентриковый М6	10				
3	Заглушка эксцентрика	10				
4	Втулка пластиковая	10				
5	Шкант медельный 30x8	12				
6	Ключ шестигранный	1				
7	Инструкция по сборке	1				

Порядок сборки

Сборку выполнять в соответствии с рисунками.

1. В детали поз. А, Б, В и Д: а) в глухие отверстия $\square 10$ мм. забить втулки пластиковые поз.4 и закрутить винты эксцентриковые поз.2.

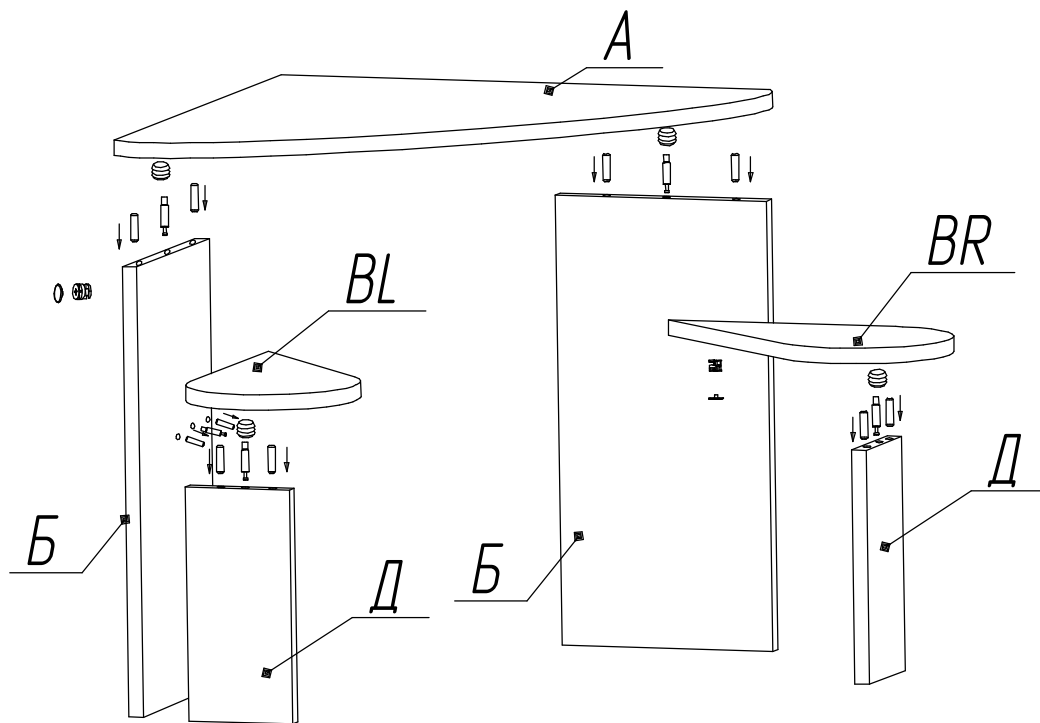
б) в глухие отверстия $\square 8$ мм., забить шканты поз.5.



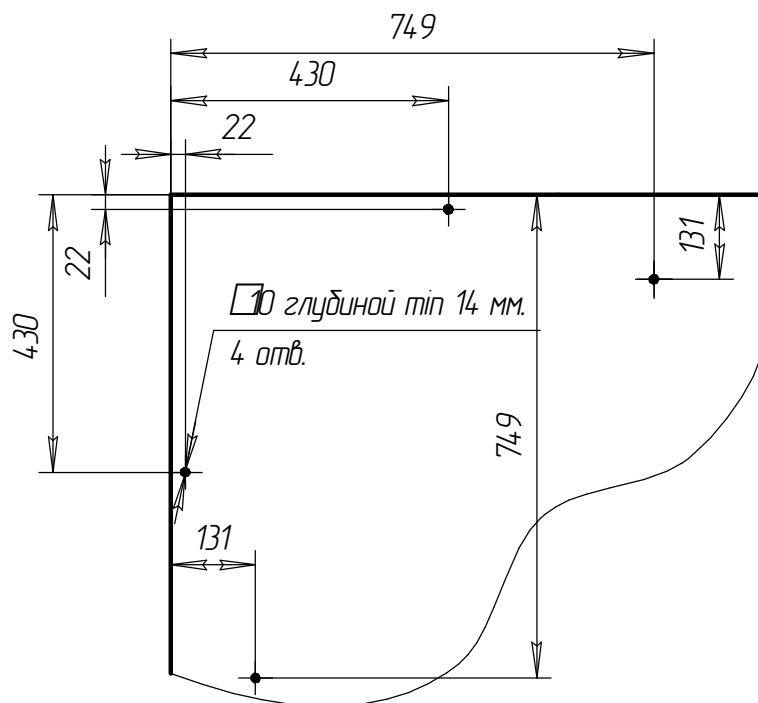
2. Собрать полку.

В отверстия $\square 15$ мм. вставить эксцентрики поз. 1 и повернуть по часовой стрелке. Ключ шестигранный поз. 6.

На эксцентрики установить заглушки поз.3.



3. Согласно схемы сверления просверлить отверстия в столешнице, вбить втулки пластиковые, вкрутить винты эксцентриковые и установить полку. В отверстия $\square 15$ мм. вставить эксцентрики поз. 1 и повернуть по часовой стрелке. Ключ шестигранный поз. 6. На эксцентрики установить заглушки поз.3.



Срок гарантии 18 месяцев со дня приобретения мебели.
Срок эксплуатации 3 года

Порядок предъявления претензий.

1. В период гарантийного срока изготовитель устраняет дефекты производственного характера.
2. За механические повреждения возникшие при транспортировании и хранении изготовитель ответственности не несет.
3. Претензии по качеству и комплектности должны направляться покупателем в адрес изготовителя с обязательным приложением копии товарного чека и отметкой в гарантийном талоне о дате продажи.

Изготовитель: ИП «Ярочин Стилъ» ООО 225003, Беларусь, Брестский р-н, р-н «Аэропорт»
 тел. +375-162-973-030 т/ф. +375-162-973-033 E-mail: bels@bels.ru